



感じています、新鮮!

小さな風。きっと最初はそこから始まる。その風が共鳴しあい大きなニーズに成長する。私たちは小さな風に耳を澄ませ、感じとる。人にもっと優しい技術の道を切り拓くために、新しさと提案に満ちたマシンづくりを。新風を感じ、帆いっぱい捉え、また新たな旋風を呼ぶ。マシンと人間の新しい関係が生まれる。

"Feelin' Fresh"は、何より現場を重視してマーケットオリエンテッドな姿勢を貫くことを旨とする。私達のコーポレート・メッセージです。

### 神鋼コベルコ建機株式会社

本社 〒135 東京都江東区東陽 2丁目3番2号 ☎03-5634-4111

北海道コベルコ建機株式会社	〒003	札幌市白石区本通21-南1-67	☎011-862-3433
札幌営業所	〒003	札幌市白石区本通21-南1-67	☎011-865-8331
苫小牧出張所	〒053	苫小牧市住吉町2-12-13	☎0144-34-3210
旭川出張所	〒071	旭川市末広東1条13-1-2	☎0166-57-4323
帯広営業所	〒080	帯広市西7条北1-12-1	☎0155-21-7887
函館営業所	〒049-01	北海道上磯郡上磯町通分2-15-40	☎0139-49-3621
東北支店	〒989-24	岩沼市下野郷字新田21(矢の目工業団地内)	☎0223-24-1141
クレーン営業課	〒989-24	岩沼市下野郷字新田21(矢の目工業団地内)	☎0223-24-6441
仙台営業所	〒989-24	岩沼市下野郷字新田21(矢の目工業団地内)	☎0223-24-1145
青森営業所	〒030	青森市港町2-16-5	☎0177-42-9008
八戸出張所	〒031	八戸市石堂2-24-9	☎0178-28-7331
秋田営業所	〒011	秋田市土崎港南1-2-40	☎0188-45-0201
大曲出張所	〒014	大曲市下深井字石堂72-1(大曲建機内)	☎0187-63-5553
大盛岡営業所	〒020	岩手県紫波郡矢巾町流通センター南2-5-24	☎0186-37-0444
水沢出張所	〒023	水沢市水沢工業団地4-79	☎0197-23-5131
山形営業所	〒990	山形市青田5-15-45	☎0235-31-4132
郡山営業所	〒963-01	郡山市安積町荒井字支那内8-13	☎0249-45-8639
関東クレーン営業課	〒135	東京都江東区東陽2-3-2	☎03-5634-4123
東京クレーン営業課	〒135	東京都江東区東陽2-3-2	☎03-5634-4123
神奈川クレーン営業課	〒230	横浜市鶴見区大黒町2-25	☎045-521-2634
関東ショベル営業部	〒272	市川市二俣新町17	☎0473-28-7111
東京営業所	〒177	東京都練馬区谷原1-10-8(サンハイム谷原第2ビル1F)	☎03-5593-5041
東京東駐在事務所	〒272	市川市二俣新町17	☎0473-28-2322
多摩駐在事務所	〒206	東京都多摩市現取1-5-1	☎0423-76-7811
茨城営業所	〒305	つくば市梅園2-25-3	☎0286-58-2950
宇都宮営業所	〒321	宇都宮市東宿郷2-14-5	☎0286-33-5211
高崎営業所	〒370	高崎市上大須町1010-1	☎0273-52-1170
埼玉コベルコ建機株式会社	〒338	岩槻市上野6-1-14	☎048-794-3323
東京営業所	〒272	市川市二俣新町17	☎0473-28-5034
筑波出張所	〒305	つくば市梅園2-25-3	☎0286-51-5685
岩槻営業所	〒339	岩槻市上野6-1-14	☎048-794-3323
川越営業所	〒350	川越市大袋新田979-1	☎0492-49-3434
熊谷営業所	〒360	熊谷市佐谷田1207	☎0485-26-2331
千葉コベルコ建機株式会社	〒286	佐倉市太田2366-2	☎043-485-3522
市川営業所	〒272	市川市二俣新町17	☎0473-28-6731
柏営業所	〒277	柏市柏の葉5-4	☎0471-34-3061
佐倉営業所	〒266	佐倉市太田2366-2	☎043-485-5312
小見川営業所	〒289-03	千葉県香取郡小見川町上小堀太平2-30	☎0478-62-7171
茂原営業所	〒297	茂原市渋谷字八反目1025-1	☎0475-24-8811
千葉営業所	〒264	千葉市若葉区西都賀2-21	☎043-255-8911
神奈川コベルコ建機株式会社	〒243	厚木市愛甲2354-1	☎0462-47-2981
厚木営業所	〒243	厚木市愛甲2354-1	☎0462-47-2981
横浜営業所	〒230	横浜市鶴見区大黒町2-25	☎045-521-1550
北陸支店	〒924	松任市旭丘2-21	☎0762-76-2331
クレーン営業課	〒924	松任市旭丘2-21	☎0762-76-2331
金沢営業所	〒920	金沢市南新保町へ49	☎0762-38-5131
能登出張所	〒927	石川県鳳珠郡穴水町妻ヶ浦15-39-4	☎0768-62-3351
富山営業所	〒930	富山市新庄銀座66	☎0764-51-9226
福井営業所	〒910	福井市御幸3-16-26	☎0776-27-2033
新潟コベルコ建機株式会社	〒950-31	新潟市新潟256-1	☎025-259-3121
新潟営業所	〒950-31	新潟市新潟256-1	☎025-259-3711
佐渡営業所	〒952-13	新潟県佐渡郡佐和田町大字八幡字家巳1877-1	☎0259-52-2221
下越営業所	〒959-31	新潟県岩船郡荒川町大字佐々木字大坪1081	☎0254-62-1338
三条営業所	〒955	三条市藤坪川1-31-15	☎0256-32-8292
長岡営業所	〒940-21	長岡市秋工町2-1-43	☎0258-28-4781
魚沼営業所	〒949-71	新潟県南魚沼郡六日町大字四十日字此田2384-1	☎0257-76-2551
上越営業所	〒942	上越市大字下荒浜字大谷内横田232	☎0255-43-9705
長野営業所	〒381-22	長野市青木島町大塚字北島889-3	☎0262-84-7688
中部支店	〒476	東海市南柴田町の割138-18	☎052-803-1201
クレーン営業課	〒476	東海市南柴田町の割138-18	☎052-803-1201
三重営業所	〒515-21	三重県一志郡三養町大字中道字蓮付575-2	☎05958-5020

静岡営業所	〒422	静岡市高松2-25-5	☎054-237-8833
浜松営業所	〒435	浜松市上西町39-1	☎053-460-5211
松本営業所	〒390	松本市大字島立2162-3	☎0263-48-2605
飯田出張所	〒395-01	飯田市青良町2-15-3	☎0265-25-6052
中部コベルコ建機株式会社	〒476	東海市南柴田町の割138-18	☎052-803-3970
小牧営業所	〒476	東海市南柴田町の割138-18	☎052-803-3970
小牧支店	〒495	小牧市大字横内郷西506-1	☎0668-76-7851
岐阜支店	〒500	岐阜市西部豊野4-159-2	☎0668-273-37
沼津営業所	〒410-03	沼津市東横路437	☎0559-23-12
近畿支店	〒660	尼崎市丸島町46-1	☎06-414-2100
神戸営業所	〒650	尼崎市丸島町46-1	☎06-414-2104
藤浜出張所	〒651	神戸市中央区臨海海岸通1-4	☎078-261-6613
明石営業所	〒674	明石市大久保町大塚3049-2	☎078-935-7765
大阪北営業所	〒566	摂津市鳥飼上4-1-45	☎0726-53-2691
奈良出張所	〒639-11	大和郡山田市下三橋町字西有ウツ587	☎07435-5-2906
大阪南営業所	〒595	泉大津市松之浜町2-1-7	☎0725-22-3111
和歌山営業所	〒640	和歌山市吹上2-2-32	☎0734-26-4881
京都営業所	〒600	京都市下京区西岡院通大津屋橋上東豊小路町87(東ビル)	☎075-341-0612
福知山出張所	〒620	福知山市長田野3-36	☎0773-27-7290
豊岡出張所	〒668	豊岡市上陣字今島182-1	☎0796-22-6307
姫路営業所	〒671-11	姫路市広畑区小松町3-74	☎0792-36-4800
近畿クレーン営業部	〒660	尼崎市丸島町46-1	☎06-414-2103
大阪クレーン課	〒660	尼崎市丸島町46-1	☎06-414-2103
中国支店	〒724	東広島市西条町大字御崎宇湯之元6400-1	☎0824-23-2711
クレーン営業課	〒731-01	広島市安佐南区紙漕町大字南下安741-1	☎082-874-2377
松江営業所	〒690	松江市西塚原1-5-1	☎0852-21-6118
鳥取営業所	〒680	鳥取市扇町68(ナカヤビル内)	☎0857-29-0390
山口営業所	〒747	防府市西仁井倉1-2-35	☎0835-22-5767
下関出張所	〒750	下関市赤間町3-41(厚狭ビル1F)	☎0832-33-4990
益田営業所	〒698	益田市乙吉町口1523	☎0856-23-4189
岡山営業所	〒700	岡山市新保1130-1	☎086-233-3421
広島コベルコ建機株式会社	〒731-01	広島市安佐南区西原8-1-9	☎082-874-8811
広島営業所	〒731-01	広島市安佐南区西原8-1-9	☎082-874-8811
松江出張所	〒690	松江市西塚原1-5-1	☎0852-21-6118
三次営業所	〒728	三次市栗屋町岩屋2537-2	☎0824-63-8160
福山営業所	〒721	福山市南手町町3-12-2	☎0849-21-8034
四国コベルコ建機株式会社	〒769-01	香川県綾歌郡国分寺町国分275-1	☎0878-74-2111
高松営業所	〒769-01	香川県綾歌郡国分寺町国分275-1	☎0878-74-4411
徳島営業所	〒771-02	徳島県板野郡北島町鯛浜外野44-1	☎0866-88-9111
松山営業所	〒790	松山市来住町1293-7	☎0898-76-51
高知営業所	〒783	南国市藤原180-1	☎0888-63-30
九州支店	〒816	大野城市御笠川13-1-8	☎082-503-4111
クレーン営業課	〒816	大野城市御笠川13-1-8	☎082-503-3329
福岡営業所	〒816	大野城市御笠川13-1-8	☎082-503-3329
北九州営業所	〒811-43	福岡県遠賀郡遠賀町大字別府字水年田3395	☎093-293-3761
西九州営業所	〒849	佐賀市本町4-2(石橋へヤ商会ビル2F)	☎0952-92-3266
大分営業所	〒870	大分市大字下都2044	☎0975-67-1811
熊本営業所	〒862	熊本市面領町142	☎096-389-2211
宮崎営業所	〒860	宮崎市鶴島4-44	☎0935-24-2622
鹿児島営業所	〒892	鹿児島市東千石町2-1(栄泉鹿児島ビル3F)	☎0992-22-2110
関東中古車センター	〒272	市川市二俣新町17	☎0473-27-5505
関西中古車センター	〒660	尼崎市丸島町46-1	☎06-414-2101

つり上げ荷重5t以上の移動式クレーンの運転には「移動式クレーン運転士免許」、クラムセル作業には「車両系建設機械(整地機)運転技能講習修了証」、基礎工事には「車両系建設機械(基礎用)運転技能講習修了証」がそれぞれ必要です。  
 ●オペレーター養成のご相談は神鋼建設機械教育所へ。  
 (移動式クレーン運転士技能講習・車両系建設機械運転技能講習・大型特殊自動車運転教習・玉掛技能講習など)  
 明石教育センター 〒674 明石市大久保町八木740 ☎078-935-3831  
 市川教育センター 〒272 市川市二俣新町17 ☎0473-27-2785  
 広島教育センター 〒731-31 広島市安佐南区沼田町伴434 ☎082-848-0088  
 北海道教育センター 〒003 札幌市白石区本通21-南1-67 ☎011-862-3433  
 新潟教育センター 〒950-31 新潟市新潟256-1 ☎025-259-3711

■ お問い合わせは……

# 7080

## FULL HYDRAULIC

Max. lifting capacity: 80 ton × 4 m

Basic boom length: 12.19 m

Max. boom length: 57.91 m

Max. boom & jib length: 51.82 m+15.24 m, 48.77 m+21.34 m

# Crawler Crane

Counterweight: 23.5 (10.0+7.0+6.5) ton

Working weight (approx.): 77.9 ton

Main hoist line speed: 90/60/45/30 m/min

Main lowering line speed: 90/60/45/30 m/min

Aux. hoist line speed: 90/60/45/30 m/min

Aux. lowering line speed: 90/60/45/30 m/min

Boom hoist line speed: 50 m/min

Boom lowering line speed: 50 m/min

Swing speed: hi; 3.3 rpm, low; 1.6 rpm

Travel speed: hi; 1.4 km/h, low; 0.9 km/h

Gradeability: 30% (16.7°)

Noise level: 70 dB (A)/7 m, 64 dB (A)/15 m

Turbocharged direct injection diesel engine

Engine rated output: 245 PS/2,000 rpm





## 時代を呼吸する先進の hidroテクノロジー。 その成果が、ここにある。

日本の大型クローラークレーンの歴史を拓いてきたKOBELCO。

この比類なき伝統と実績を背景に、先進の hidroテクノロジーを結集して開発した80tonつり7080。

スピーディな巻上速度と超ワイドな4段変速をもたらす独立スーパーウィンチ、

独立可変ポンプ駆動の旋回装置、ブーステッドパワーブレーキ…など、

卓越した機構を装備して、作業性、操作性を大幅にグレードアップ。

輸送性、経済性の向上も達成。

さらに、周辺住民を重視した超低騒音、社会的安全性も実現させた。

多機能・多用途のハイクオリティマシン7080。

大型建設工事最前線で、すでに高い評価を得ています。

# つり上能力も作業速度も威力十分。卓越した性能が作業用途を大きくひろげる。

## 余裕のつり上能力、ブーム長さ。

ジブ付最大ブーム長さ48.77m+21.34m/51.82m+15.24m。各ブーム長さ、各ジブ長さでのつり上能力も、トップクラスの威力を備えています。

## ラフティングタワー新採用!

ラフティングタワーを採用して、最大つり上能力は44.20mタワー+28.96mジブで15.0ton×13.5m、最大ブーム長さ44.20mタワー+35.05mジブで10.5ton×15m。タワーを傾斜させながら作業できるので、ワイドな作動範囲が得られます。

◎最高ロープ速度◎  
**90 m/min**

スピーディな巻上速度を確保。

主巻、補巻の最高ロープ速度は90m/min(ドラム1層目)/高出力エンジンと、自動可変容量/固定容量の2方式に切替える可変プランジヤモータの採用により、より速い巻上速度を達成。しかも4段変速を実現しているため、高揚程作業や水切り作業の能率アップがはかれます。

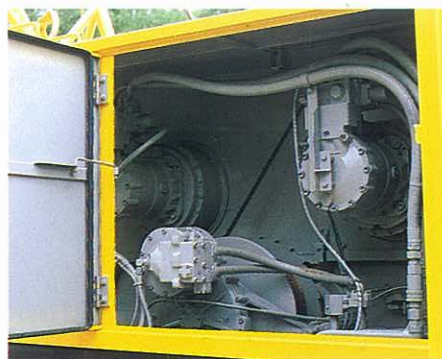
◎最高ロープ速度◎  
**50 m/min**

ブーム巻上速度もスピーディ。

巻上速度の高速化に対応して、ブーム巻上速度をぐんとスピードアップ。最高ロープ速度50m/min(ドラム1層目)が得られます。作業効率の大幅向上が果たせます。

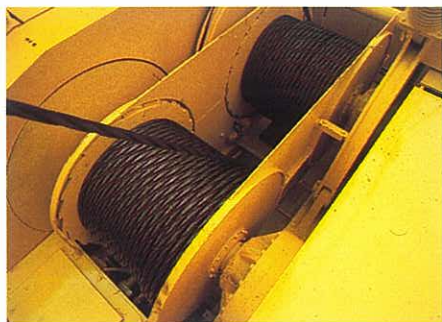
## 作業領域を大きく広げる完全独立ウインチ。

主巻、補巻ウインチの駆動方式は2軸2ドラム2モータ式。独立速度制御や同時正逆転運転が容易に行えます。さらにブーム巻上も独立モータ駆動ですから、使い勝手が良く多様な用途に活用できます。



## 主巻・補巻同一仕様の大型ドラム。

主巻、補巻ドラムは同一寸法、同一性能ですから、同期運転が可能。バケット作業、基礎土木作業などが有利にすすめられます。しかもドラム幅・径、巻取容量が大きいので、地下揚程作業やテトラ設置作業などにも余裕十分です。



## ◎旋回専用ポンプにも◎

# 可変ポンプ採用

旋回性能を大きく向上。

High/Lowの速度切替もOK。

旋回用ポンプに独立した可変プランジヤポンプを採用。クラス最高の旋回速度を設定するとともに、旋回力、加速性能を一段と向上させました。また、旋回速度はサイドコンソールのスナップスイッチで、High/Lowの切替えが可能。作業に応じた適切な速度が選べます。

## 走行はパワーとスピードが選べる

High/Low切替式。

走行速度は2速切替式。Lowにすれば強力なけん引力、ステアリング力が得られ、不整地も容易に走破。平地ではHighにすれば、1.4km/hのスピードでより早く走れます。

**(70dB(A)/7m)**

市街地で断然有利な超低騒音型(標準仕様)。

周囲騒音レベル(4方向エネルギー平均値)は、実に70dB(A)/7m/標準仕様で建設省の「超低騒音型機」に指定されています。市街地や住宅隣接地での作業が、断然有利にすすめられます。

## きわだつ経済性

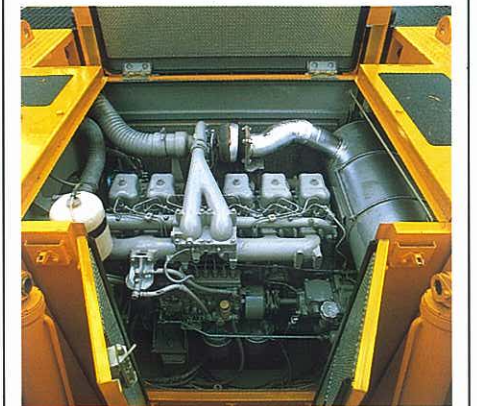
### パワー&エコノミーを両立。

245PS直噴ターボエンジン。

定格出力245PS/2,000rpm、最大トルク105kg-m/1,200rpm、総排気量11,149cc。タフで粘り強く、長時間の連続作業にもゆとり十分。すぐれた燃焼効率により、より低い燃費で大きな作業量を生み出します。

### 燃費低減を推進する省エネ油圧システム。

レバー中立時(非作業時)のエネルギーロスを最小限に抑えるフェザリングシステム、エンジン出力を100%有効利用できる全馬力制御方式など、省エネ油圧システムの採用により、燃費をさらに低減。機器の寿命も延ばします。



**Turbo**

## 分解・組立、輸送が容易

### 操作性を向上させた

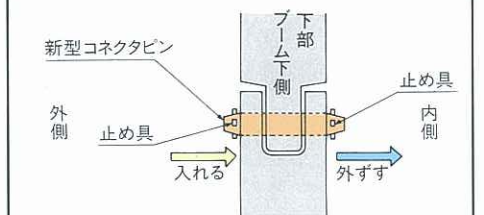
6本レバー独立操作のトランスリフタ。

トランスリフタには、全6本のシリンダに対応させた6本レバー独立操作方式を採用して、操作性の向上をはかりました。クローラの伸縮・取外しや上部本体のトレーラ積載が、いっそう容易に行えます。



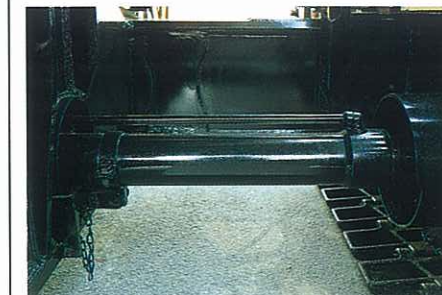
### ブーム分解が安全・容易。

下部ブームの下側のコネクタピンには、両端テーパタイプのピンを採用。ピン抜き取りが身体をブーム内側に入れずに、外側からできるため、ブーム分解作業がより容易に行えます。



### クローラフレーム伸縮シリンダも装備。

クローラフレームはカーボディに備えた油圧シリンダで伸縮できます。分解輸送時はもちろん、狭い場所での走行や構内輸送時に役立ちます。



# 高度な作業も意のままに。快適さ、安全性もグレードアップ!

## ウインチ操作のしやすい 1ドラム1レバーコントロール。

主巻、補巻の操作は、各レバー1本で巻上、巻下、停止またはフリーフォールが可能。複合操作も容易にこなせます。

## 自然体ポジションのセミショートレバー。

オペレータとマシンとの一体感を生む、新開発のセミショートレバーです。自然な姿勢で自然にスッと手の出る位置にレバーボールを配置。操作力もわずか1.8~2.5kgと軽く、全ストローク滑らかに動きます。ブレーキペダルの位置・角度・踏力も、人間工学設計に基づいて設定しているので、長時間運転の疲労が抑えられます。



(特許出願中)

## ブーステッドパワーブレーキ

### 微小降下コントロールも軽快・容易。

ペダル操作を動油圧で、ブレーキ制御を静油圧で行う、独特のサーボ機構を備えた位置制御タイプのブレーキシステムです。応答性が良く、しかも負荷の状態が足に伝わるため、フィーリングは抜群。微小降下、等速降下コントロールも意のままにこなせます。バケット作業時にも軽い踏力で操作できます。

### 操作の軽快な油圧パイロット式リモコン。

主巻、補巻、ブーム巻上、走行には、油圧パイロット式リモートコントロールを採用。軽快なレバーさばきで、ストロークに応じた正確な操作が行えます。



## 電気式スロットル

### 軽いタッチでエンジン制御が可能

エンジンスロットル制御には、KOBELCO大型クレーンで高い評価を得ている電気式スロットルを、クラスで初めて採用。操作は軽快容易で、レスポンスも良好。つねに安定した確実な制御が行えます。グリップの回転量が少なく、長時間作業の手首の疲れを抑えます。

- フットアクセル (オプション) も用意しています。



### 誤操作による大事を防ぐ安全配慮。

#### フリーフォールインタロック。

主巻、補巻のブレーキ選択スイッチを中立フリーに入れても、ブレーキペダルを踏み込まないとフリーフォールに切り替わらない、万々に備えるセーフティ機能です。

### 微妙なインテング操作も意のまま。 超微速制御装置。

フロントパネルの微速切替スイッチをONにすれば、主巻、補巻、ブーム巻上、走行の超微速運転が可能。鉄骨のボルト合せ・テトラ設置・機器据付けての高度なインテング作業や、くい打ちでの芯合せなどがラクにこなせます。

### 広角視界の快適ニューデザインキャブ。

新設計のレバー配置により、オペレータ正面から、レバーレグやスタンドをなくし足元視界をクリアに。さらに、大型ガラス窓の採用に加え、前窓と天窗とのコーナーフレームを可能な限りスリムに仕上げるなど、作業視界を向上。乗る人に安心感とゆとりをもたらします。



## 安全性・サービス性も万全

### 20種類を超える安全装置を完備。

ブーム巻上の自動ドラムロック装置をはじめ、過負荷・ブーム過巻・フック過巻の各自動停止装置、ブレーキフェイルセーフ装置、新採用のフリーフォールインタロック...など、実に20種類を超える安全装置を標準装備。よりいっそう安全に作業が行えます。

### 乗降時の誤作動を防止する

#### 乗降遮断式レバーロック。

クラスで初めて採用した乗降遮断式レバーロック。ドア側に設けたロックレバーを後方に倒すと、主巻、補巻、ブーム起伏、旋回、走行の作動がロックされます。作動をロックしなければキャブから降りにくい構造になっています。



### 機械の状態がひと目でわかる

#### チェック&セーフティモニター。

計器類と7項目の絵表示式ウォーニングランプを、ワンパネルに集中配置。安全運転に必要な機械の状態が、ひと目で確認できます。異常時には、ランプとブザーで警告するので安心です。作業点検もラクに行えます。



### 整備時の安全性にも細心の配慮。

プラットフォームのほか、しま鋼板製の足場、ステップ、ラダー、手すりなどを設けるとともに、キャブ上にすべり止めを装備。点検、整備がより安全に行えるよう細やかな心を配りました。

### メンテの手間を大幅に軽減。

ブーム巻上、旋回、走行の各ブレーキにはメンテナンスの楽な湿式ディスクタイプを、足回り各部にはフローティングシールを、アタッチメント回りには無給油ベアリングや無給油ブッシュを採用。給脂の量を大幅に軽減させています。主巻、補巻のクラッチ、ブレーキの保守・整備は、広いメンテルームから容易に行えます。



### 滑らかな旋回を果たす

#### ダイレクトコントロール。

応答性、フィーリングがきわめて良好。インテング旋回も容易に操作できます。また、レバー中立での流し運転や、逆レバー操作によるソフトな停止もスムーズに行えます。

### ◎多様な作業に対応◎

## 4段変速を実現

### ワイドレンジの巻上速度制御が可能。

●主巻、補巻はスイッチ操作によるクレーンモード(High)/バケットモード(Low)の切替と、レバーストロークの位置による2速切替との組合せて、4段階の巻上速度が選べます。ワイドな速度制御範囲を備えているので、多様な作業に効率よく対応できます。

●クレーンモードでは、巻上モーターが自動可変容量方式となり、荷重に応じたスピードとパワーが得られます。バケットモードにすれば固定容量方式に切替わり、激しい負荷変動にも安定したスピードが得られます。

### 静粛設計の室内。

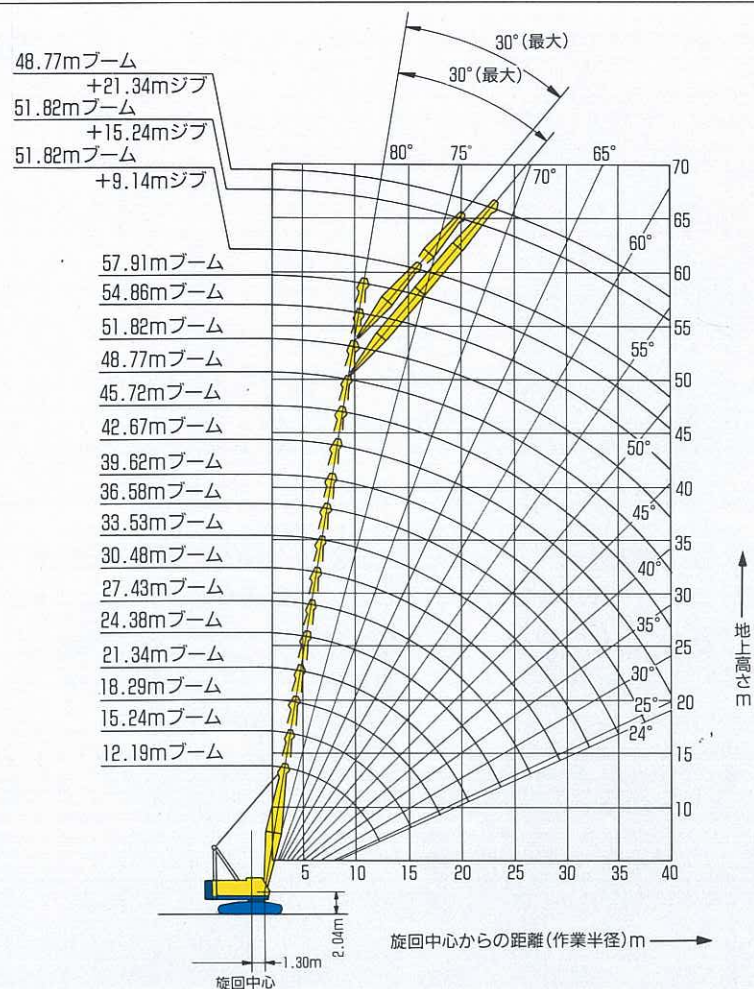
キャブはラバーマウント式完全独立型。しかも入念なシーリングを施して気密性を高めるなど、遮音・防振配慮の行き届いた静かな室内を提供しています。

### ハイグレードな室内装備。

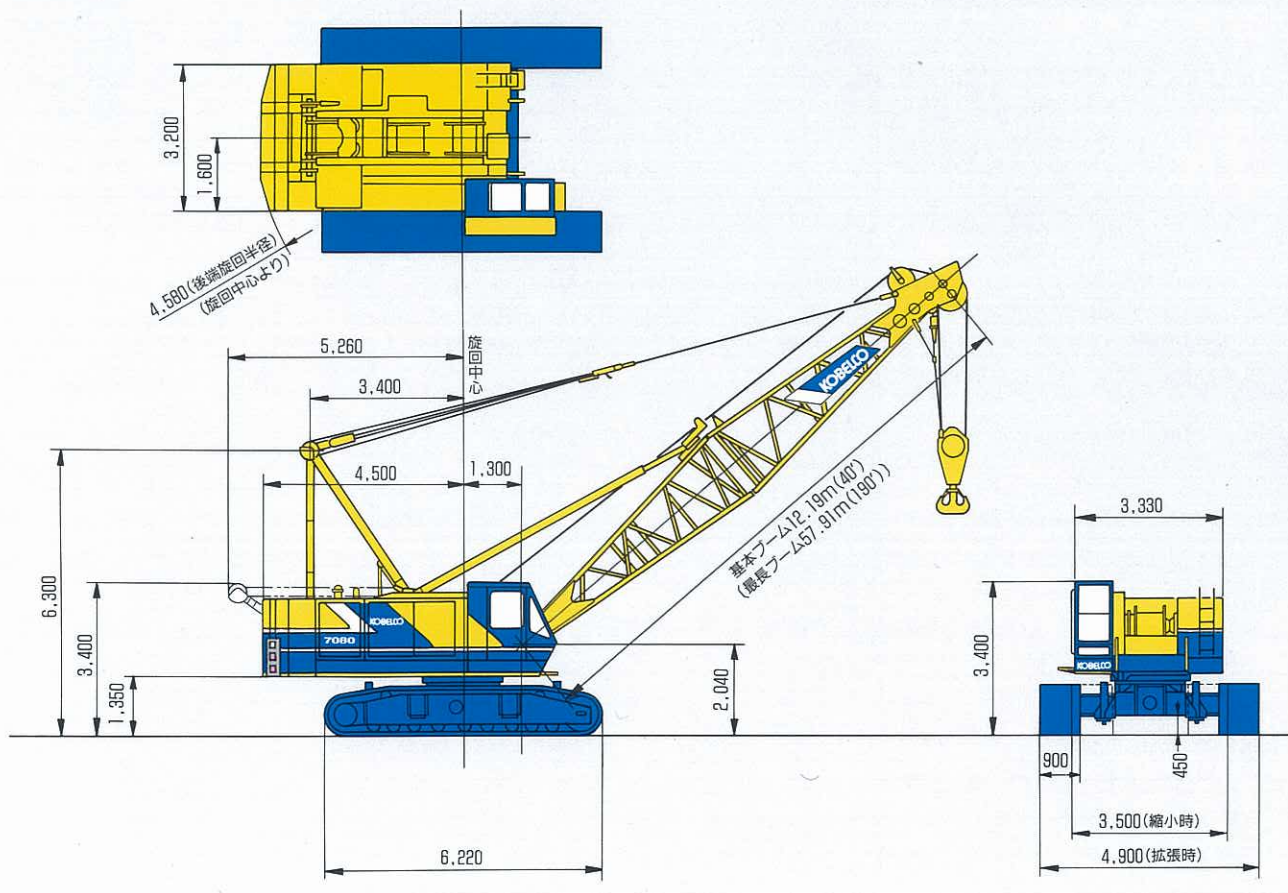
ヘッドレスト一体型のサスペンション付きフルクライニングシート、暖房効果満点の足元吹出式温水ヒーター、ラジオ、フロアマット、ハイタッチなどアトリム、コーディネートされた落着きのあるインテリアカラー...などを装備。快適な室内環境をつくり上げています。[エアコン(オプション)の装備も可能。]



■作動範囲図



■全体図(単位:mm)



(クレーンブームを使用)

■主ブーム定格総荷重 (ton)

クローラ拡張・全周

作業半径 m	12.19 (40)	15.24 (50)	18.29 (60)	21.34 (70)	24.38 (80)	27.43 (90)	30.48 (100)	33.53 (110)	36.58 (120)	39.62 (130)	42.67 (140)	45.72 (150)	48.77 (160)	51.82 (170)	54.86 (180)	57.91 (190)
4	80.0															
4.5	71.9	71.2														
5	59.7	59.6	59.5													
5.5	51.0	50.9	50.8	50.7												
6	44.5	44.3	44.2	44.1	44.0	39.0/8.5m										
7	35.3	35.2	35.1	35.0	34.9	34.8	34.7	31.3/7.5m								
8	29.2	29.1	29.0	28.8	28.8	28.7	28.6	28.4	28.3	25.7/8.5m						
9	24.8	24.7	24.6	24.5	24.4	24.3	24.2	24.0	23.9	23.8	23.4	20.8/9.6m				
10	21.6	21.4	21.3	21.2	21.1	21.0	20.9	20.7	20.6	20.5	20.2	20.0/10.1m	17.2/10.6m			
12	17.0	16.9	16.8	16.6	16.5	16.4	16.2	16.1	16.0	15.9	15.6	15.5	15.4	15.3	14.0	
14		13.8	13.7	13.6	13.4	13.3	13.2	13.1	13.0	12.9	12.9	12.7	12.5	12.4	12.3	12.2
16			11.5	11.4	11.2	11.2	11.0	10.9	10.8	10.7	10.7	10.5	10.4	10.3	10.2	10.1
18			10.7/17m	9.8	9.6	9.5	9.4	9.3	9.2	9.1	9.0	8.9	8.8	8.7	8.6	8.5
20				8.5	8.3	8.3	8.1	8.0	7.9	7.8	7.7	7.6	7.5	7.4	7.3	7.2
22					7.3	7.2	7.1	7.0	6.9	6.8	6.7	6.6	6.5	6.4	6.3	6.2
24					6.9/23m	6.4	6.3	6.2	6.1	6.0	5.9	5.8	5.6	5.5	5.5	5.3
26						6.0/25m	5.6	5.5	5.4	5.3	5.1	5.0	4.9	4.8	4.7	4.6
28							5.0	4.9	4.8	4.7	4.5	4.4	4.3	4.2	4.1	4.0
30								4.4	4.3	4.2	4.0	3.9	3.8	3.7	3.6	3.5
32									3.9	3.7	3.6	3.5	3.3	3.2	3.1	3.0
34									3.7/33m	3.3	3.2	3.1	2.9	2.8	2.7	2.6
36										3.0	2.8	2.7	2.6	2.5	2.3	2.2
38											2.5	2.4	2.3	2.2	2.0	1.9
40												2.1	2.0	1.9	1.7	1.6

(注)

- 作業半径とは、クレーンの旋回中心よりつり上げ荷の重心までの水平距離をいいます。
- 定格総荷重は、水平堅土上における転倒荷重の78%以内で、フックブロック、玉掛け用ワイヤロープ、その他巻上用付属品の重量を含んだ値です。
- 定格総荷重をつり上げる場合でも、風の影響、地盤の状態、作業速度その他安全作業に有害な状況がある時は、オペレータは荷重の軽減、作業速度を遅くするなど、状況に応じた判断をする責任があります。
- 定格総荷重表の中で、太線枠で囲まれた部分は、ブームまたはジブ等の強度によって定められた値です。
- 表中の空欄の箇所では作業を行うことはできません。
- クレーン作業中はガントリを必ず最高位置に立てて下さい。
- クレーン作業時には、必ずクローラを規定位置まで張出して下さい。
- すべてのブームに使用される中間のブームの構成および中間支持ロープ取付要領は、取扱説明書の指示を厳守して下さい。
- 主ブーム定格総荷重表をP.8に示します。主ブームで実際につり上げ得る荷重は、定格総荷重から(主フック+玉掛け用ワイヤロープ等のつり具)の重量を差し引いた値になります。
- ジブ定格総荷重表をP.9に示します。ジブで実際につり上げ得る荷重は、定格総荷重から(主フック+ジブフック+玉掛け用ワイヤロープ等のつり具)の重量を差し引いた値になります。
- ジブ付主ブーム定格総荷重表をP.10に示します。主ブームにジブを取り付けたままで主フックを使用する場合の定格総荷重は、上表の主ブーム定格総荷重から、ジブの長さ、ジブ角度に応じて次の値を差し引いた値になっています。

ジブ長さ m(ft.)	9.14(30)	15.24(50)	21.34(70)
ジブ取付角度	10° 30°	10° 30°	10° 30°
差し引く値 ton	1.2 1.4	1.6 2.1	2.2 3.0

実際につり上げ得る荷重は定格総荷重から更に(主フック+ジブフック+玉掛け用ワイヤロープ等のつり具)の重量を差し引いた値になります。

⑩ジブを装着できる主ブーム長さは33.53m(110')~51.82m(170')です。

⑪ブームとジブの組合せは次の通りです。

ブーム長さ m(ft.)	33.53(110)~48.77(160)	51.82(170)
最大ジブ長さ m(ft.)	21.34(70)	15.24(50)

⑫補助シーブ定格総荷重をP.10に示します。補助シーブの定格総荷重は、主ブームと同じ作業半径における主ブーム定格総荷重から補助シーブ重量0.3tonを差し引いた値ですが、補助シーブの最大定格総荷重10.0tonを超えてはなりません。

⑬補助シーブで実際につり上げ得る荷重は、補助シーブ定格総荷重から更に(10tonボールフック+玉掛け用ワイヤロープ等のつり具)の重量を差し引いた値になります。また主フックをつり下げている場合は主フック重量も差し引いてください。

⑭主ブームに補助シーブを取付けた場合の主ブーム定格総荷重は、その値から補助シーブの重量0.3tonを差し引いた値となります。また補フックをつり下げた状態で主ブーム作業を行なう場合は更にボールフックの重量0.3tonを差し引いてください。

⑮補助シーブを装着できる主ブーム長さは、12.19m(40')~54.86m(180')です。

⑯ジブまたは補助シーブ使用時の最大作業半径は、その時の主ブームの最大作業半径を超えてはいけません。

⑰ブームの自立は原則としてクローラ前方で行ってください。

⑱57.91m(190')主ブームの場合、51.82m(170')主ブームにジブ(9.14m(30')あるいは15.24m(50'))を装着した場合、または48.77m(160')主ブームに21.34m(70')ジブを装着した場合は、自立および降下の際には、クローラの前部に敷板(ブロック)を敷いてください。

⚠ 操作ミスなどによる吊り荷の落下を防ぐため、クレーン作業では自由降下(フリーフォール)作業は行わないで下さい。

■ワイヤロープ巻掛本数と定格総荷重の最大値およびフックブロックの重量

フック容量	定格総荷重最大値 (ton)								フック重量
	1本掛	2本掛	3本掛	4本掛	5本掛	6本掛	7本掛	8本掛	
80ton	10.0	20.0	30.0	40.0	50.0	60.0	70.0	80.0	1.15ton
50ton	10.0	20.0	30.0	40.0	50.0				0.85ton
30ton	10.0	20.0	30.0						0.70ton
10ton(ボールフック)	10.0								0.30ton

●定格総荷重の最大値はφ26mmユニバランスロープ(工場出荷)を使用した場合の値です。

■ジブ定格総荷重 (ton)/ジブ取付角度10°

クローラ拡張・全周

ブーム長さ m(ft.)	33.53(110)			36.58(120)			39.62(130)			42.67(140)			45.72(150)			48.77(160)			51.82(170)			
	ジブ長さ m(ft.)	9.14 (30)	15.24 (50)	21.34 (70)	9.14 (30)	15.24 (50)	21.34 (70)	9.14 (30)	15.24 (50)	21.34 (70)	9.14 (30)	15.24 (50)	21.34 (70)	9.14 (30)	15.24 (50)	21.34 (70)	9.14 (30)	15.24 (50)	21.34 (70)	9.14 (30)	15.24 (50)	
作業半径 m																						
10	10.0																					
12	10.0	8.0		10.0			10.0			10.0			10.0									
14	10.0	8.0	4.3	10.0	8.0		10.0	8.0		10.0	8.0		10.0	8.0		10.0						
16	10.0	8.0	4.3	10.0	8.0	4.3	10.0	8.0	4.3	10.0	8.0	4.3	10.0	8.0	4.3	10.0	8.0	4.3	10.0	8.0		
18	9.3	8.0	4.3	9.2	8.0	4.3	9.1	8.0	4.3	9.0	8.0	4.3	8.9	8.0	4.3	8.8	8.0	4.3	8.7	8.0		
20	8.0	8.0	4.3	7.9	7.9	4.3	7.8	7.8	4.3	7.7	7.7	4.3	7.6	7.6	4.3	7.5	7.5	4.3	7.4	7.4		
22	7.0	7.0	4.3	6.9	6.9	4.3	6.8	6.8	4.3	6.7	6.7	4.3	6.6	6.6	4.3	6.5	6.5	4.3	6.4	6.4		
24	6.2	6.2	4.3	6.1	6.1	4.3	6.0	6.0	4.3	5.9	5.9	4.3	5.8	5.8	4.3	5.6	5.6	4.3	5.5	5.5		
26	5.5	5.5	4.3	5.4	5.4	4.3	5.3	5.3	4.3	5.1	5.1	4.3	5.0	5.0	4.3	4.9	4.9	4.3	4.8	4.8		
28	4.9	4.9	4.3	4.8	4.8	4.3	4.7	4.7	4.3	4.5	4.5	4.3	4.4	4.4	4.3	4.3	4.3	4.3	4.2	4.2		
30	4.4	4.4	4.3	4.3	4.3	4.3	4.2	4.2	4.2	4.0	4.0	4.0	3.9	3.9	3.9	3.8	3.8	3.8	3.7	3.7		
32				3.9	3.9	3.9	3.7	3.7	3.7	3.6	3.6	3.6	3.5	3.5	3.5	3.3	3.3	3.3	3.2	3.2		
34				*3.7	*3.7	*3.7	3.3	3.3	3.3	3.2	3.2	3.2	3.1	3.1	3.1	2.9	2.9	2.9	2.8	2.8		
36							3.0	3.0	3.0	2.8	2.8	2.8	2.7	2.7	2.7	2.6	2.6	2.6	2.5	2.5		
38										2.5	2.5	2.5	2.4	2.4	2.4	2.3	2.3	2.3	2.2	2.2		
40													2.1	2.1	2.1	2.0	2.0	2.0	1.9	1.9		

\*印の荷重は作業半径33mの時の値を示します。

■ジブ定格総荷重 (ton)/ジブ取付角度30°

クローラ拡張・全周

ブーム長さ m(ft.)	33.53(110)			36.58(120)			39.62(130)			42.67(140)			45.72(150)			48.77(160)			51.82(170)			
	ジブ長さ m(ft.)	9.14 (30)	15.24 (50)	21.34 (70)	9.14 (30)	15.24 (50)	21.34 (70)	9.14 (30)	15.24 (50)	21.34 (70)	9.14 (30)	15.24 (50)	21.34 (70)	9.14 (30)	15.24 (50)	21.34 (70)	9.14 (30)	15.24 (50)	21.34 (70)	9.14 (30)	15.24 (50)	
作業半径 m																						
14	5.0			5.0			5.0			5.0			5.0									
16	5.0			5.0			5.0			5.0			5.0			5.0						
18	5.0	5.0		5.0	5.0		5.0	5.0		5.0	5.0		5.0	5.0		5.0						
20	5.0	5.0		5.0	5.0		5.0	5.0		5.0	5.0		5.0	5.0		5.0	5.0		5.0	5.0		
22	5.0	5.0	3.1	5.0	5.0	3.1	5.0	5.0	3.1	5.0	5.0	3.1	5.0	5.0	3.1	5.0	5.0	3.1	5.0	5.0		
24	5.0	5.0	3.1	5.0	5.0	3.1	5.0	5.0	3.1	5.0	5.0	3.1	5.0	5.0	3.1	5.0	5.0	3.1	5.0	5.0		
26	5.0	5.0	3.1	5.0	5.0	3.1	5.0	5.0	3.1	5.0	5.0	3.1	5.0	5.0	3.1	4.9	4.9	3.1	4.8	4.8		
28	4.9	4.9	3.1	4.8	4.8	3.1	4.7	4.7	3.1	4.5	4.5	3.1	4.4	4.4	3.1	4.3	4.3	3.1	4.2	4.2		
30	4.4	4.4	3.1	4.3	4.3	3.1	4.2	4.2	3.1	4.0	4.0	3.1	3.9	3.9	3.1	3.8	3.8	3.1	3.7	3.7		
32				3.9	3.9	3.1	3.7	3.7	3.1	3.6	3.6	3.1	3.5	3.5	3.1	3.3	3.3	3.1	3.2	3.2		
34				*3.7	*3.7	*3.1	3.3	3.3	3.1	3.2	3.2	3.1	3.1	3.1	2.9	2.9	2.9	2.8	2.8			
36							3.0	3.0	3.0	2.8	2.8	2.8	2.7	2.7	2.7	2.6	2.6	2.6	2.5	2.5		
38										2.5	2.5	2.5	2.4	2.4	2.4	2.3	2.3	2.3	2.2	2.2		
40													2.1	2.1	2.1	2.0	2.0	2.0	1.9	1.9		

\*印の荷重は作業半径33mの時の値を示します。

■ブーム構成

構成要素	12.19 (40)		15.24 (50)		18.29 (60)		21.34 (70)		24.38 (80)		27.43 (90)		30.48 (100)		33.53 (110)		36.58 (120)		39.62 (130)		42.67 (140)		45.72 (150)		48.77 (160)		51.82 (170)		54.86 (180)		57.91 (190)	
下部ブーム6.10m(20')	1	1	1	1	1	1	1	1	1	1	1	1	1	1	1	1	1	1	1	1	1	1	1	1	1	1	1	1	1	1	1	
上部ブーム6.10m(20')	1	1	1	1	1	1	1	1	1	1	1	1	1	1	1	1	1	1	1	1	1	1	1	1	1	1	1	1	1	1	1	
クレーン中間ブーム3.05m(10')		1		2		1		2		1		2		1		2		1		2		1		2		1		2		1		2
クレーン中間ブーム6.10m(20')			1		1		2		1		2		3		1		2		3		1		2		3		1		2		3	
クレーン中間ブーム9.14m(30')				1		1		1		1		2		1		2		1		2		1		2		3		3		3		3
中間ケーブルローラ数				1		1		1		1		1		1		1		1		1		1		1		1		1		1		1
ジブ取付可能長さ																							ジブ長さ 9.14m(30')、15.24m(50')									
補助シーブ取付可能長さ																							ジブ長さ 21.34m(70')									
センターヒッチ必要																																

■補助シーブ定格総荷重 (ton)

クローラ拡張・全周

作業半径 m	ブーム長さ m(ft.)	12.19 (40)	15.24 (50)	18.29 (60)	21.34 (70)	24.38 (80)	27.43 (90)	30.48 (100)	33.53 (110)	36.58 (120)	39.62 (130)	42.67 (140)	45.72 (150)	48.77 (160)	51.82 (170)	54.86 (180)		
		4.5	10.0															
5	10.0	10.0																
5.5	10.0	10.0	10.0															
6	10.0	10.0	10.0	10.0														
7	10.0	10.0	10.0	10.0	10.0													
8	10.0	10.0	10.0	10.0	10.0	10.0												
9	10.0	10.0	10.0	10.0	10.0	10.0	10.0											
10	10.0	10.0	10.0	10.0	10.0	10.0	10.0	10.0										
12	10.0	10.0	10.0	10.0	10.0	10.0	10.0	10.0	10.0									
14		10.0	10.0	10.0	10.0	10.0	10.0	10.0	10.0	10.0								
16			10.0	10.0	10.0	10.0	10.0	10.0	10.0	10.0	10.0							
18				10.0/17m	9.5	9.3	9.2	9.1	9.0	8.9	8.8	8.7	8.6	8.5	8.4	8.3		
20					8.2	8.0	8.0	7.8	7.7	7.6	7.5	7.4	7.3	7.2	7.1	7.0		
22						7.0	6.9	6.8	6.7	6.6	6.5	6.4	6.3	6.2	6.1	6.0		
24							6.6/23m	6.1	6.0	5.9	5.8	5.7	5.6	5.5	5.3	5.2		
26								5.7/25m	5.3	5.2	5.1	5.0	4.8	4.7	4.6	4.5		
28									4.7	4.6	4.5	4.4	4.2	4.1	4.0	3.9		
30										4.1	4.0	3.9	3.7	3.6	3.5	3.4		
32											3.6	3.4	3.3	3.2	3.0	2.9		
34												3.4/33m	3.0	2.9	2.8	2.6		
36													2.7	2.5	2.4	2.3		
38														2.2	2.1	2.0		
40															1.8	1.7	1.6	1.4

■ジブ付主ブーム定格総荷重 (ton)/ジブ取付角度10°

クローラ拡張・全周

作業半径 m	ブーム長さ m(ft.)	33.53(110)			39.62(130)			45.72(150)			48.77(160)			51.82(170)	
		ジブ長さ m(ft.)	9.14 (30)	15.24 (50)	21.34 (70)	9.14 (30)	15.24 (50)	21.34 (70)	9.14 (30)	15.24 (50)	21.34 (70)	9.14 (30)	15.24 (50)	21.34 (70)	9.14 (30)
7.5		30.1	29.7	29.1											
8		27.2	26.8	26.2	24.5/8.5m	24.1/8.5m	23.5/8.5m								
9		22.8	22.4	21.8	22.6	22.2	21.6	19.6/9.6m	19.2/9.6m	18.6/9.6m					
10		19.5	19.1	18.5	19.3	18.9	18.3								

■主ブーム定格総荷重 (ton)

クローラ拡張・全周

作業半径 m	ブーム長さ m(ft.)	12.19 (40)	15.24 (50)	18.29 (60)	21.34 (70)	24.38 (80)	27.43 (90)	30.48 (100)	33.53 (110)	36.58 (120)	39.62 (130)	42.67 (140)	45.72 (150)	48.77 (160)	51.82 (170)	54.86 (180)	57.91 (190)
4	80.0																
4.5	71.9	71.2															
5	59.7	59.6	59.5														
5.5	51.0	50.9	50.8	50.7													
6	44.5	44.3	44.2	44.1	44.0	39.0/6.5m											
7	35.3	35.2	35.1	35.0	34.9	34.8	34.7	31.3/7.5m									
8	29.2	29.1	29.0	28.8	28.8	28.7	28.6	28.4	28.3	25.7/8.5m							
9	24.8	24.7	24.6	24.5	24.4	24.3	24.2	24.0	23.9	23.8	23.4	21.4/9.6m					
10	21.6	21.4	21.3	21.2	21.1	21.0	20.9	20.7	20.6	20.5	20.4	20.3	20.0/10.1m	18.7/10.8m			
12	17.0	16.9	16.8	16.6	16.5	16.4	16.2	16.1	16.0	16.0	15.9	15.6	15.5	15.4	15.3	15.2	
14		13.8	13.7	13.6	13.4	13.3	13.2	13.1	13.0	12.9	12.9	12.8	12.7	12.6	12.4	12.2	
16			11.5	11.4	11.2	11.2	11.0	10.9	10.8	10.7	10.7	10.7	10.5	10.5	10.3	10.2	
18			10.7/17m	9.8	9.6	9.5	9.4	9.3	9.2	9.1	9.0	9.0	8.9	8.9	8.7	8.6	
20				8.5	8.3	8.3	8.1	8.0	7.9	7.8	7.7	7.7	7.6	7.6	7.4	7.3	
22					7.3	7.2	7.1	7.0	6.9	6.8	6.7	6.7	6.5	6.5	6.3	6.2	
24					6.9/23m	6.4	6.3	6.2	6.1	6.0	5.9	5.8	5.6	5.6	5.4	5.3	
26						6.0/25m	5.6	5.5	5.4	5.3	5.1	5.1	4.9	4.8	4.7	4.6	
28							5.0	4.9	4.8	4.7	4.5	4.4	4.3	4.2	4.0	3.8	
30								4.4	4.3	4.2	4.0	3.9	3.7	3.6	3.4	3.2	
32									3.9	3.7	3.6	3.4	3.2	3.1	2.9	2.7	
34										3.7/33m	3.3	3.2	3.0	2.8	2.7	2.5	2.2
36											3.0	2.8	2.6	2.4	2.3	2.1	1.8
38												2.5	2.2	2.1	1.9	1.7	1.4
40													1.9	1.8	1.6	1.4	1.1

- (注)
- 作業半径とは、クレーンの旋回中心より上荷重の重心までの水平距離をいいます。
  - 定格総荷重は、水平堅土上における転倒荷重の78%以内で、フックブロック、玉掛け用ワイヤロープ、その他巻上付属品の重量を含んだ値です。
  - 定格総荷重をつり上げる場合でも、風の影響、地盤の状態、作業速度その他安全作業に有害な状況がある時は、オペレータは荷重の軽減、作業速度を遅くするなど、状況に応じた判断をする責任があります。
  - 定格総荷重表の中で、太線枠で囲まれた部分は、ブームまたはジブ等の強度によって定められた値です。
  - 表中の空欄の箇所では作業を行うことはできません。
  - クレーン作業中はガントリを最高位置に立てて下さい。
  - クレーン作業時には、必ずクローラを規定位置まで張出して下さい。
  - すべてのブームに使用される中間のブームの構成および中間支持ロープ取付要領は、取扱説明書の指示を厳守して下さい。
  - 主ブームで実際につり上げ得る荷重は、定格総荷重から(主フック+玉掛用ワイヤロープ等のつり具)の重量を差し引いた値になります。
  - ジブで実際につり上げ得る荷重は、定格総荷重から(主フック+ジブフック+玉掛用ワイヤロープ等のつり具)の重量を差し引いた値になります。
  - 主ブームにジブを取り付けたまま主フックを使用する場合の定格総荷重は、上表の主ブーム定格総荷重から、ジブの長さ、ブーム角度に応じて次の値を差し引いてください。

ジブ長さ m(ft.)	9.14(30)	15.24(50)	21.34(70)			
ジブ取付角度	10°	30°	10°	30°		
差し引く値 ton	1.2	1.4	1.6	2.1	2.2	3.0

実際につり上げ得る荷重は定格総荷重から更に(主フック+ジブフック+玉掛用ワイヤロープ等のつり具)の重量を差し引いた値になります。

- ジブを装着できる主ブーム長さは33.53m(110')~51.82m(170')です。
  - ブームとジブの組合せは次表の通りです。
- | ブーム長さ m(ft.)  | 33.53(110)~48.77(160) | 51.82(170) |
|---------------|-----------------------|------------|
| 最大ジブ長さ m(ft.) | 21.34(70)             | 15.24(50)  |
- 補助シーブの定格総荷重は、主ブームと同じ作業半径における定格総荷重から補助シーブ重量0.3tonを差し引いた値ですが、補助シーブの最大定格総荷重10.0tonを超えてはなりません。
  - 補助シーブで実際につり上げ得る荷重は、補助シーブ定格総荷重から更に(10ton ボールフック+玉掛用ワイヤロープ等のつり具)の重量を差し引いた値になります。また主フックをつり下げている場合は主フック重量も差し引いてください。
  - 主ブームに補助シーブを取付けた場合の主ブーム定格総荷重は、その値から補助シーブの重量0.3tonを差し引いた値となります。また補フックをつり下げた状態で主ブーム作業を行なう場合は更にボールフックの重量0.3tonを差し引いてください。
  - 補助シーブを装着できる主ブーム長さは、12.19m(40')~54.86m(180')です。
  - ジブまたは補助シーブ使用時の最大作業半径は、その時の主ブームの最大作業半径を超えてはなりません。
  - ブームの自立は原則としてクローラ前方で行ってください。
  - 57.91m(190')主ブームの場合、51.82m(170')主ブームにジブ (9.14m(30')あるいは15.24m(50'))を装着した場合、または48.77m(160')主ブームに21.34m(70')ジブを装着した場合は、自立および降下の際には、クローラの前部に敷板(ブロック)を敷いてください。

**!** 操作ミスなどによる吊り荷の落下を防ぐため、クレーン作業では自由降下(フリーフォール)作業は行わないで下さい。

■ブーム構成

構成要素	ブーム長さm(ft.)	12.19 (40)	15.24 (50)	18.29 (60)	21.34 (70)	24.38 (80)	27.43 (90)	30.48 (100)	33.53 (110)	36.58 (120)	39.62 (130)	42.67 (140)	45.72 (150)	48.77 (160)	51.82 (170)	54.86 (180)	57.91 (190)
下部ブーム6.10m(20')	1	1	1	1	1	1	1	1	1	1	1	1	1	1	1	1	1
上部ブーム6.10m(20')	1	1	1	1	1	1	1	1	1	1	1	1	1	1	1	1	1
タワー中間ブーム3.05m(10')		1	2	1	1	2	1	2	1	1	1	2	1	1	2	1	2
タワー中間ブーム6.10m(20')			1	1	1	2	1	2	3	1	2	1	2	1	2	2	2
タワー中間ブーム9.14m(30')				1	1	1	1	2	1	2	1	3	2	3	3	3	3
中間ケーブルローラ数				1	1	1	1	1	1	2	2	2	2	3	3	3	4
ジブ取付可能長さ																	
補助シーブ取付可能長さ																	

■補助シーブ定格総荷重 (ton)

クローラ拡張・全周

作業半径 m	ブーム長さ m(ft.)	12.19 (40)	15.24 (50)	18.29 (60)	21.34 (70)	24.38 (80)	27.43 (90)	30.48 (100)	33.53 (110)	36.58 (120)	39.62 (130)	42.67 (140)	45.72 (150)	48.77 (160)	51.82 (170)	54.86 (180)
4.5	10.0															
5	10.0	10.0														
5.5	10.0	10.0	10.0													
6	10.0	10.0	10.0	10.0												
7	10.0	10.0	10.0	10.0	10.0											
8	10.0	10.0	10.0	10.0	10.0	10.0										
9	10.0	10.0	10.0	10.0	10.0	10.0	10.0									
10	10.0	10.0	10.0	10.0	10.0	10.0	10.0	10.0								
12	10.0	10.0	10.0	10.0	10.0	10.0	10.0	10.0	10.0							
14		10.0	10.0	10.0	10.0	10.0	10.0	10.0	10.0	10.0						
16			10.0	10.0	10.0	10.0	10.0	10.0	10.0	10.0	10.0					
18				10.0/17m	9.5	9.3	9.2	9.1	9.0	8.9	8.8	8.7	8.7	8.6	8.6	8.4
20					8.2	8.0	8.0	7.8	7.7	7.6	7.5	7.4	7.4	7.3	7.3	7.1
22						7.0	6.9	6.8	6.7	6.6	6.5	6.4	6.4	6.2	6.2	6.0
24							6.6/23m	6.1	6.0	5.9	5.8	5.7	5.6	5.5	5.3	5.1
26								5.7/25m	5.3	5.2	5.1	5.0	4.8	4.8	4.6	4.4
28									4.7	4.6	4.5	4.4	4.4	4.1	3.9	3.7
30										4.1	4.0	3.9	3.7	3.6	3.4	3.1
32											3.6	3.4	3.3	3.1	2.9	2.6
34												3.4/33m	3.0	2.9	2.7	2.2
36													2.7	2.5	2.3	1.8
38														2.2	1.9	1.4
40															1.6	1.3

■ジブ定格総荷重 (ton)/ジブ取付角度10°

クローラ拡張・全周

ブーム長さ m(ft.)	35.53(110)			36.58(120)			39.62(130)			42.67(140)			45.72(150)			48.77(160)			51.82(170)			
作業半径 m	ジブ長さ m(ft.)	9.14 (30)	15.24 (50)	21.34 (70)	9.14 (30)	15.24 (50)	21.34 (70)	9.14 (30)	15.24 (50)	21.34 (70)	9.14 (30)	15.24 (50)	21.34 (70)	9.14 (30)	15.24 (50)	21.34 (70)	9.14 (30)	15.24 (50)	21.34 (70)	9.14 (30)	15.24 (50)	
10	10.0																					
12	10.0	8.0			10.0					10.0						10.0						
14	10.0	8.0	4.3		10.0	8.0				10.0	8.0				10.0	8.0						10.0
16	10.0	8.0	4.3		10.0	8.0	4.3			10.0	8.0	4.3			10.0	8.0	4.3					10.0
18	9.3	8.0	4.3		9.2	8.0	4.3			9.1	8.0	4.3			9.0	8.0	4.3					8.9
20	8.0	8.0	4.3		7.9	7.9	4.3			7.8	7.8	4.3			7.7	7.7	4.3					7.6
22	7.0	7.0	4.3		6.9	6.7	4.3			6.8	6.8	4.3			6.7	6.7	4.3					6.5
24	6.2	6.2	4.3		6.1	6.1	4.3			6.0	6.0	4.3			5.9	5.9	4.3					5.6
26	5.5	5.5	4.3		5.4	5.4	4.3			5.3	5.3	4.3			5.1	5.1	4.3					4.8
28	4.9	4.9	4.3		4.8	4.8	4.3			4.7	4.7	4.3			4.5	4.5	4.3					4.2
30	4.4	4.4	4.3		4.3	4.3	4.3			4.2	4.2	4.2			4.0	4.0	4.0					3.6
32					3.9	3.9	3.9			3.7	3.7	3.7			3.6	3.6	3.6					3.1
34					*3.7	*3.7	*3.7			3.3	3.3	3.3			3.2	3.2	3.2					2.7
36										3.0	3.0	3.0			2.8	2.8	2.8					2.3
38															2.5	2.5	2.5					1.9
40																						1.6

\*印の荷重は作業半径33mの時の値を示します。

■ジブ定格総荷重 (ton)/ジブ角度30°

クローラ拡張・全周

ブーム長さ m(ft.)	33.53(110)			36.58(120)			39.62(130)			42.67(140)			45.72(150)			48.77(160)			51.82(170)	
作業半径 m	ジブ長さ m(ft.)	9.14 (30)	15.24 (50)	21.34 (70)	9.14 (30)	15.24 (50)	21.34 (70)	9.14 (30)	15.24 (50)	21.34 (7										

■定格総荷重 (ton) — 1

タワー長さm(ft.) ジブ長さ m(ft.) タワー角度 作業半径 m	22.86(75)			25.91(85)			28.96(95)			25.91(85)		
	19.81(65)			22.86(75)			19.81(65)			22.86(75)		
	90°	75°	60°	90°	75°	60°	90°	75°	60°	90°	75°	60°
8.0	15.0			15.0			15.0			15.0		
9.0	15.0			15.0			15.0			15.0		
10.0	15.0			15.0			15.0			15.0		
11.0	15.0			15.0			15.0			15.0		
12.0	15.0			15.0			15.0			15.0		
13.0	15.0			15.0			15.0			15.0		
13.5	15.0			15.0			15.0			15.0		
14.0	14.3			14.3			14.3			14.3		
15.0	13.0			13.0			13.0			13.0		
16.0	11.9			11.9			11.9			11.9		
18.0	10.2			10.2			10.2			10.2		
20.0	8.9			8.9			8.9			8.9		
22.0	8.4			8.2			7.9			7.9		
24.0	7.5			7.3			7.1			6.9		
26.0	6.7			6.6			6.4			6.2		
28.0	6.1			5.9			5.7			5.6		
30.0	5.6			5.4			5.2			5.1		
32.0	4.2			3.9			3.7			3.5		
34.0	3.9			3.6			3.5			3.3		
36.0	3.7			3.3			3.2			3.0		
38.0				3.0			2.8			2.7		
40.0				2.8			2.6			2.4		
42.0				2.6			2.4			2.2		
44.0				2.4			2.2			2.0		
44.0				2.1			1.9			1.7		

タワー長さm(ft.) ジブ長さ m(ft.) タワー角度 作業半径 m	32.00(105)											
	19.81(65)			22.86(75)			25.91(85)			28.96(95)		
	90°	75°	60°	90°	75°	60°	90°	75°	60°	90°	80°	70°
8.0	15.0			15.0								
9.0	15.0			15.0								
10.0	15.0			15.0								
11.0	15.0			15.0								
12.0	15.0			15.0								
13.0	15.0			15.0								
13.5	15.0			15.0								
14.0	14.3			14.3								
15.0	13.0			13.0								
16.0	11.9			11.9								
18.0	10.2			10.2								
20.0	8.9			8.9								
22.0	8.4			8.2								
24.0	7.5			7.3								
26.0	6.7			6.6								
28.0	6.1			5.9								
30.0	5.6			5.4								
32.0	4.2			3.9								
34.0	3.9			3.6								
36.0	3.7			3.3								
38.0				3.0								
40.0				2.8								
42.0				2.6								
44.0				2.4								
44.0				2.1								

- (注)
- ①基本的な注意事項は7080クローラクレーンと同様です。
  - ②定格総荷重は、すべてタワーブームおよびジブ等の機械の強度および安定度から決められた値です。
  - ③荷重巻上ロープの巻掛本数は、2本掛を標準とします。
  - ④タワー長さ41.15m(135')以上の状態でタワーを自立あるいは降下させる場合は、必ずクローラブーム前部に自立用敷板を使用してください。
  - ⑤最長タワー長さ44.20m(145')でタワー自立あるいは降下させる場合は、必ず自立用ウエイトを使用してください。また、作業時には必ず取外してください。

■ワイヤロープ巻掛本数と定格総荷重の最大値およびフックブロックの重量

フック容量	定格総荷重最大値 (ton)		フック重量
	1本掛	2本掛	
30ton	10.0	20.0	0.70ton

●定格総荷重の最大値はφ26mmユニロープ(工場出荷)を使用した場合の値です。

■定格総荷重 (ton) — 2

タワー長さm(ft.) ジブ長さ m(ft.) タワー角度 作業半径 m	35.05(115)														
	19.81(65)			22.86(75)			25.91(85)			28.96(95)			32.00(105)		
	90°	75°	60°	90°	75°	60°	90°	80°	70°	90°	80°	70°	90°	80°	70°
8.0	15.0			15.0											
9.0	15.0			15.0											
10.0	15.0			15.0											
11.0	15.0			15.0											
12.0	15.0			15.0											
13.0	15.0			15.0											
13.5	15.0			15.0											
14.0	14.3			14.3											
15.0	13.0			13.0											
16.0	11.9			11.9											
18.0	10.2			10.2											
20.0	8.9			8.9											
22.0	8.4			8.2											
24.0	7.5			7.3											
26.0	6.7			6.6											
28.0	6.1			5.9											
30.0	5.6			5.4											
32.0	4.2			3.9											
34.0	3.9			3.6											
36.0	3.7			3.3											
38.0				3.0											
40.0				2.8											
42.0				2.6											
44.0				2.4											
44.0				2.1											

タワー長さm(ft.) ジブ長さ m(ft.) タワー角度 作業半径 m	38.10(125)																	
	19.81(65)			22.86(75)			25.91(85)			28.96(95)			32.00(105)			35.05(115)		
	90°	75°	60°	90°	80°	70°	90°	80°	70°	90°	80°	70°	90°	80°	70°	90°	80°	
8.0	15.0			15.0														
9.0	15.0			15.0														
10.0	15.0			15.0														
11.0	15.0			15.0														
12.0	15.0			15.0														
13.0	15.0			15.0														
13.5	15.0			15.0														
14.0	14.3			14.3														
15.0	13.0			13.0														
16.0	11.9			11.9														
18.0	10.2			10.2														
20.0	8.9			8.9														
22.0	8.4			8.2														
24.0	7.5			7.3														
26.0	6.7			6.6														
28.0	6.1			5.9														
30.0	5.6			5.4														
32.0	4.2			3.9														
34.0	3.9			3.6														
36.0	3.7			3.3														
38.0				3.0														
40.0				2.8														
42.0				2.6														
44.0				2.4														
44.0				2.1														

⚠ 操作ミスなどによる吊り荷の落下を防ぐため、クレーン作業では自由降下(フリーフォール)作業は行わないで下さい。



■定格総荷重 (ton) — 3

タワー長さm(ft.) ジブ長さ m(ft.) タワー角度 作業半径 m	41.15(135)															
	19.81(65)			22.86(75)			25.91(85)			28.96(95)			32.00(105)		35.05(115)	
	90°	80°	70°	90°	80°	70°	90°	80°	70°	90°	80°	70°	90°	80°	90°	80°
8.0	15.0			6.7m 15.0												
9.0	15.0			15.0				9.5m 15.0								
10.0	15.0			15.0				10.3m 15.0								
11.0	15.0			15.0				15.0					12.7			
12.0	15.0			15.0				15.0					12.7			10.5
13.0	15.0			15.0				15.0					12.7			10.5
13.5	15.0			15.0				15.0					12.7			10.5
14.0	14.3			14.3				14.3					12.7			10.5
15.0	13.0			13.0				13.0					12.3			10.5
16.0	11.9			11.9				11.9					11.9			10.1
18.0	10.2	18.3m 8.3		10.2	19.6m 7.5			10.2					10.2			9.4
20.0	8.9	7.4		8.9	7.3			8.9	20.8m 6.8				8.9			8.6
22.0	21.4m 8.3	6.6		7.9	6.5			7.9	6.4	22.1m 6.3			7.9	23.4m 5.7		7.9
24.0		5.9		7.1	5.8			7.1	5.7	7.1	5.6		7.1	5.5	7.1	24.2m 5.2
26.0		5.3		24.3m 7.0	5.2			6.4	5.2				6.4	5.0	6.4	4.9
28.0		4.8	28.1m 3.8	4.8	29.7m 3.4	27.2m 6.0		4.7		5.9	4.6		5.9	4.5	5.9	4.4
30.0		29.0m 4.6	3.5	4.4	3.3			4.3	31.6m 2.9	5.4	4.2		5.4	4.1	5.4	4.1
32.0			3.2	4.0	3.0			4.0	2.9		3.9	33.4m 2.5	5.0	3.8	5.0	3.7
34.0			2.9	2.7				3.6	2.6		3.6	2.5	32.9m 4.8	3.5	4.6	3.4
36.0		35.8m 2.6		2.5				34.9m 3.5	2.4		3.3	2.3		3.2	35.9m 4.1	3.1
38.0				2.3				2.2		37.8m 3.1	2.1			3.0		2.9
40.0					38.8m 2.2			2.0			1.9			2.8		2.7
42.0								41.8m 1.8			1.7			40.8m 2.7		2.5
44.0											1.6					43.7m 2.4
46.0											44.7m 1.5					

タワー長さm(ft.) ジブ長さ m(ft.) タワー角度 作業半径 m	44.20(145)															
	19.81(65)			22.86(75)			25.91(85)			28.96(95)			32.00(105)		35.05(115)	
	90°	80°	70°	90°	80°	70°	90°	80°	70°	90°	80°	70°	90°	80°	90°	80°
8.0	15.0			6.7m 15.0												
9.0	15.0			15.0				9.5m 15.0								
10.0	15.0			15.0				10.3m 15.0								
11.0	15.0			15.0				15.0					12.7			
12.0	15.0			15.0				15.0					12.7			10.5
13.0	15.0			15.0				15.0					12.7			10.5
13.5	15.0			15.0				15.0					12.7			10.5
14.0	14.3			14.3				14.3					12.7			10.5
15.0	13.0			13.0				13.0					12.3			10.5
16.0	11.9			11.9				11.9					11.9			10.1
18.0	10.2	18.8m 7.7		10.2				10.2					10.2			9.4
20.0	8.9	7.2		8.9	20.1m 7.0			8.9	21.4m 6.4				8.9			8.6
22.0	21.4m 8.3	6.4		7.9	6.3			7.9	6.2	22.2m 5.9			7.9			7.9
24.0		5.7		7.1	5.6			7.1	5.5	7.1	5.3		7.1	25.3m 4.9		
26.0		5.2		24.3m 7.0	5.1			6.4	5.0				6.4	4.8	6.4	4.7
28.0		4.7	28.2m 3.2	4.6				27.2m 6.0	4.5				5.9	4.5	5.9	4.3
30.0		29.5m 4.4	3.1	4.2	30.9m 2.7			4.2		5.4	4.1	5.4	4.0	5.4	3.9	
32.0			2.8	3.9	2.6			3.8	32.7m 2.4	3.7	5.0	3.6	5.0	3.6		
34.0			2.5	2.3				3.5	2.3		3.5	32.9m 4.8	3.3	4.6	3.3	
36.0			2.3	2.1				35.4m 3.3	2.1		3.2		3.1	35.9m 4.1	3.0	
38.0		36.9m 2.1		1.9				1.9			2.9		2.9		2.8	
40.0					39.9m 1.7			1.7			38.4m 2.8		2.6		2.6	
42.0								1.5			41.3m 2.5				2.4	
44.0											42.8m 1.5				2.2	
46.0															44.3m 2.2	

■タワーとジブの組合せおよび許容傾斜角

タワー長さm(ft.)	ジブ長さm(ft.)	19.81(65)	22.86(75)	25.91(85)	28.96(95)	32.00(105)	35.05(115)	敷板	自立用ウエイト
22.86(75)	60°	×	×	×	×	×	×	×	×
25.91(85)	60°	60°	×	×	×	×	×	×	×
28.96(95)	60°	60°	60°	×	×	×	×	×	×
32.00(105)	60°	60°	60°	70°	×	×	×	×	×
35.05(115)	60°	60°	70°	70°	70°	×	×	×	×
38.10(125)	60°	70°	70°	70°	70°	80°	×	×	×
41.15(135)	70°	70°	70°	70°	80°	80°	○	×	×
44.20(145)	70°	70°	70°	80°	80°	80°	○	○	○

■タワー構成

構成要素	22.86(75)	25.91(85)	28.96(95)	32.00(105)	35.05(115)	38.10(125)	41.15(135)	44.20(145)
下部ブーム6.10m(20°)	1	1	1	1	1	1	1	1
タワーキャップ1.52m(5')	1	1	1	1	1	1	1	1
タワー中間ブーム3.05m(10')	1	2	1	2	1	1	2	1
タワー中間ブーム6.10m(20')	1	2	3	1	2	2	3	1
タワー中間ブーム9.14m(30')	1	1	2	1	2	1	3	2

■ジブ構成

構成要素	19.81(65)	22.86(75)	25.91(85)	28.96(95)	32.00(105)	35.05(115)
タワー下部ジブ6.10m(20°)	1	1	1	1	1	1
タワー上部ジブ4.57m(15')	1	1	1	1	1	1
タワー中間ジブ6.10m(20°A)	1	1	1	1	1	1
タワー中間ジブ3.05m(10')	1	2	1	1	2	1
タワー中間ジブ6.10m(20°)		1	1	1	1	1
タワー中間ジブ9.14m(30°)			1	1	1	1
中間ケーブルローラー数	1	2	2	2	3	3

(注)20°Aは6.10m(20°)テーパジブを示します。

■各部の輸送時寸法・重量

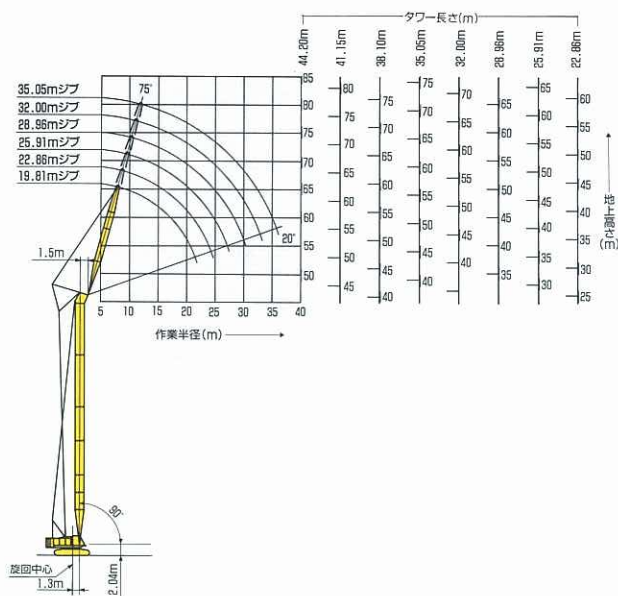
名称 (主要構成部品)	寸法(mm) 幅×高さ×長さ	重量 (ton×個)
上部本体(ガントリ付)	3,500×2,930×7,260	29.5 ×1
クローラフレーム(900mmシュー付)	900×1,140×6,220	9.7 ×2
カウンタウエイト No.1	600×1,820×3,200	10.0 ×1
カウンタウエイト No.2	310×1,820×3,200	7.0 ×1
カウンタウエイト No.3	310×1,820×3,200	6.5 ×1
自立用ウエイト	640× 540×1,410	1.1 ×1
トランスリフト	320× 960×1,130	0.43×4
6.10m(20°)上部ブーム	1,660×1,900×6,650	1.52×1
6.10m(20°)下部ブーム	1,660×2,100×6,270	1.69×1
3.05m(10°)中間ブーム	1,660×1,830×3,170	0.41×2
6.10m(20°)中間ブーム	1,660×1,830×6,220	0.62×2
9.14m(30°)中間ブーム	1,660×1,830×9,270	0.85×3
4.57m(15')上部ジブ	800× 800×4,960	0.28×1
4.57m(15')下部ジブ	800× 800×4,810	0.2 ×1
6.10m(20°)中間ジブ	800× 800×6,160	0.18×2
80tonフック	470× 700×1,970	1.15×1
50tonフック	410× 700×1,860	0.85×1

- (注)①上部本体(ガントリ付)は、カウンタウエイト、下部ブーム、クローラフレーム、トランスリフト、ジャッキシリンダを除きます。  
 ②上部ブームはガイドライン、アイトラ、ケーブルローラー、銘板を含みます。  
 ③下部ブームはケーブルリールを含みます。  
 ④上部ジブはガイドラインを含みません。  
 ⑤ガントリは下部スプレッダを含みます。  
 ⑥下部タワージブはジブバックストップを含みます。

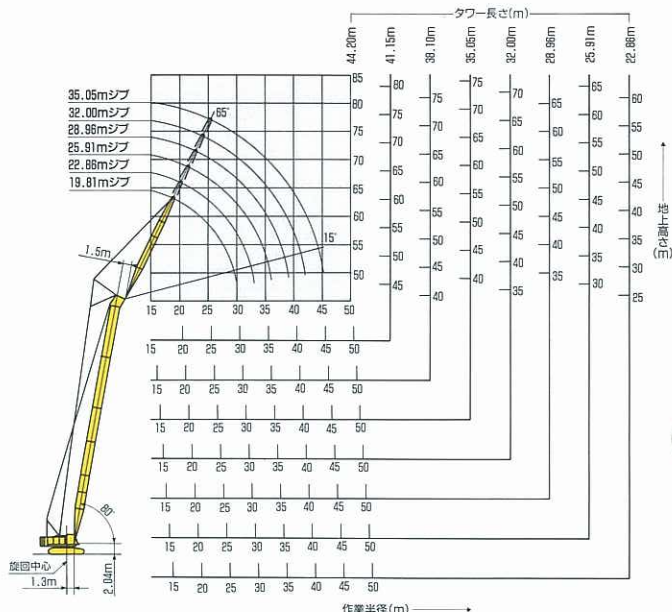
名称 (主要構成部品)	寸法(mm) 幅×高さ×長さ	重量 (ton×個)
30tonフック	340× 700×1,590	0.7 ×1
10tonボールフック	360× 360×1,080	0.3 ×1
ジブストラット	840× 620×3,620	0.21×1
ガントリ(上部本体を含む)	1,630× 470×4,050	1.6 ×1
上部スプレッダ	1,190× 370×1,670	0.3 ×1
タワーキャップ	1,700×2,210×3,990	1.25×1
3.05m(10°)中間タワーブーム	1,660×1,830×3,170	0.41×2
6.10m(20°)中間タワーブーム	1,660×1,830×6,220	0.62×2
9.14m(30°)中間タワーブーム	1,660×1,830×9,270	0.85×2
4.57m(15')上部タワージブ	1,140×1,150×5,000	0.55×1
6.10m(20°)下部タワージブ	1,680×1,140×6,230	0.85×1
9.14m(20°)中間タワージブ(テーパ)	1,340×1,140×6,170	0.32×1
3.05m(10°)中間タワージブ	1,140×1,280×3,120	0.2 ×1
6.10m(20°)中間タワージブ	1,140×1,280×6,170	0.33×1
9.14m(30°)中間タワージブ	1,140×1,140×9,220	0.46×1
タワージブストラット	1,790×1,030×5,210	0.94×1
上部スプレッダ	820× 260×1,020	0.27×1

## 作業範囲図

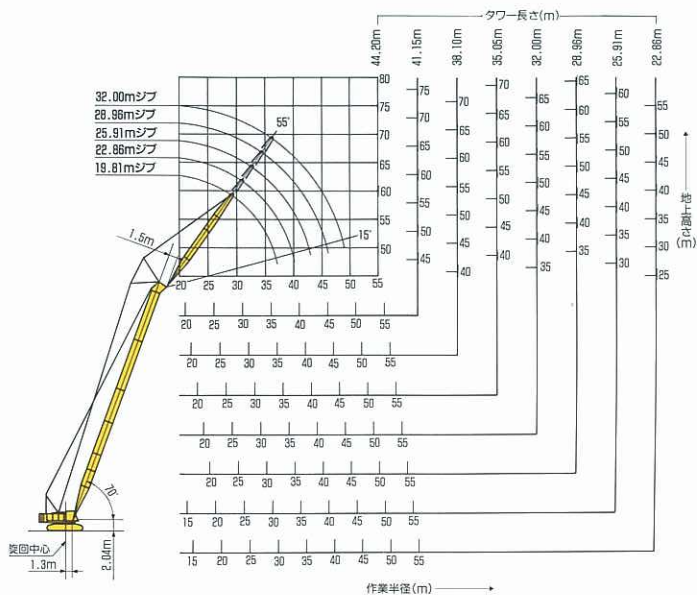
### ●タワー角度90



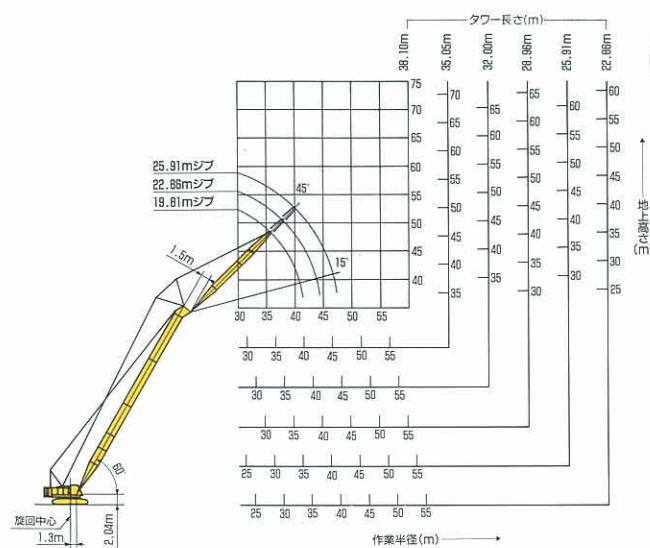
### ●タワー角度80



### ●タワー角度70



### ●タワー角度60



## 主な仕様

項目	仕様	クレーン	ラフインクタワー		
●作業性能	最大つり能力	ton×m	80×4	15×13.5	
	基本ブーム長さ	m	12.19	22.86+19.81	
	最大ブーム長さ	主ブームのみ	m	57.91	-
		主ブーム+ジブ	m	51.82+15.24/48.77+21.34	44.20+35.05
	ロープ速度	主巻上(巻上)*	m/min	90/60/45/30	90/60/45/30
		主巻下(巻下)	m/min	90/60/45/30	90/60/45/30
		補巻上(ジブ巻上)*	m/min	90/60/45/30	90/60/45/30
		補巻下(ジブ巻下)	m/min	90/60/45/30	90/60/45/30
		ブーム巻上(タワー巻上)*	m/min	50	50
		ブーム巻下(タワー巻下)	m/min	50	50
旋回速度	rpm	3.3/1.6	3.3/1.6		
走行速度(高/低)*	km/h	1.4/0.9	1.4/0.9		
登坂能力	%(度)	30(16.7)	-		
作業時重量(約)	ton	77.9(基本ブーム、80tonフック付)	83.8(22.86mタワーブーム、19.81mジブ付)		
接地圧	kg/cm <sup>2</sup>	0.77(基本ブーム、80tonフック付)	0.82(22.86mタワーブーム、19.81mジブ付)		
●ワイヤロープ	主巻上(巻上)	mmφ	26	26	
	補巻上(ジブ巻上)	mmφ	26	26(9本掛)	
	ブーム巻上(タワー巻上)	mmφ	18(12本掛)	18(12本掛)	
	ブームガイドライン(タワーガイドライン)	mmφ	32(2本式)	32(2本式)	
	ジブガイドライン(タワージブガイドライン)	mmφ	22(2本式)	タワー側30(2本式)・ジブ側30(2本式)	
	●エンジン	型式	三菱6D22CT		
種類	水冷4サイクル・直列6気筒・ターボ付・直接噴射式・ディーゼル				
定格出力	PS/rpm	245/2,000			
燃料タンク容量	ℓ	400			
●油圧装置	油圧ポンプ	巻上・ブーム巻上・走行用	可変プランジャポンプ(2個)		
		旋回用	可変プランジャポンプ		
		コントロール・トランスリフト用	2連ギヤポンプ		
	油圧モータ	巻上用(主、補)	可変プランジャモータ(2個)(可変/固定切替可)		
		ブーム巻上用	プランジャモータ(1個)		
		旋回用	プランジャモータ(1個)		
走行用(右、左)	2速プランジャモータ(2個)				

(注)①\*印の作業速度は負荷により変動します。②ロープ速度はいずれもドラム1層目の値です。

## 主な標準仕様・オプション一覧

品目	タイプ	クレーン	タワー&クレーン	タワークレーン
●ブーム				
共用	下部ブーム6.10m(20')	○	(タワー基本Att.に含む)	(タワー基本Att.に含む)
	上部ブーム6.10m(20')	○	○	
クレーン	中間ブーム3.05m(10')	△ 2		
	中間ブーム6.10m(20')	△ 2		
用	中間ブーム9.14m(30')	△ 3		
	基本ジブ9.14m(15'+15')	△	△	
用	中間ジブ6.10m(20')	△ 2	△ 2	
	補助ジブ	△	△	
タワー	基本Att.(22.86m(75')+19.81m(65'))		○	○
	中間ブーム3.05m(10')		△ 2	△ 2
	中間ブーム6.10m(20')		△ 1	△ 1
	中間ブーム9.14m(30')		△ 2	△ 1
	中間ジブ3.05m(10')		△ -	△ -
用	中間ジブ6.10m(20')		△ 1	△ 1
	中間ジブ9.14m(30')		△ 1	△ 1
●フック				
	80tonフック(両鉤フック)	○	○	
	50tonフック	△	△	
	30tonフック	△	○	○
	10tonボールフック	△	△	
●カウンタウエイト				
	カウンタウエイトNo1(10ton)	○	○	○
	カウンタウエイトNo2(7ton)	○	○	○
	カウンタウエイトNo3(6.5ton)	○	○	○
	自立用ウエイト(1.1ton)	△	△	△

①○印は標準仕様、△印はオプションを示します。  
②中間ブーム、中間ジブの数字は、各最長時の必要本数を示します。

## (標準装備品)

- フロントアタッチメント
- 下部ブームサイドステップ
- 本体
- 温水式ヒーター●AMラジオ●灰皿●シガレットライター●フロアマット●サンバイザー●ワイパ(前窓、天窓)●前照灯②●後照灯②●ルームライト(運転室、機械室)●サイドミラー(左右)
- ドラムミラー●運転室サイドデッキ●ハウス昇降ステップ●アンチスリップシート●電動式燃料ポンプ●給油機器●標準工具●トランスリフト

## ●安全装置

- 過負荷自動停止装置●フック過巻自動停止装置●ブーム過巻自動停止装置●ブームバックストップ●ドラムロック装置(主巻、補巻)●自動ドラムロック装置(ブーム巻上)●ドラムインターロック装置●旋回ブレーキロック●旋回ロックピン●中立フリー/ブレーキ切替スイッチ(ロック機構付)●中立フリー/ブレーキ切替表示灯(主巻、補巻)●巻下操作レバーロック装置(バケット作業用)●誤操作防止走行レバーロック装置●チェック&セイフティモニター●重錘式角度計●ブレーキフェイルセーフ装置(主巻、補巻、ブーム巻上、走行)●エンジン停止時ブレーキ作動装置●油圧安全弁●中立時ネガブレーキ●旋回フラッシュ②●旋回ブザー●フリーフォールインターロック●乗降遮断式レバーロック

## (オプション品)

- 油圧タグライン●1ウェイコール(拡声装置)●サイドウォーク●旋回ボイスアラーム●過負荷外部表示灯●黄色回転灯●エアコン●燃焼式ヒーター●扇風機●寒冷地用バッテリー●消火器●タコメータ●ドラム回転計●フットアクセル●中間ブームサイドステップ●タワー用風速計●航空障害灯●手すり付補助プラットフォーム●機械室上手すり(左、右)●ブーム上面脱着式手すり(スタンションバー)