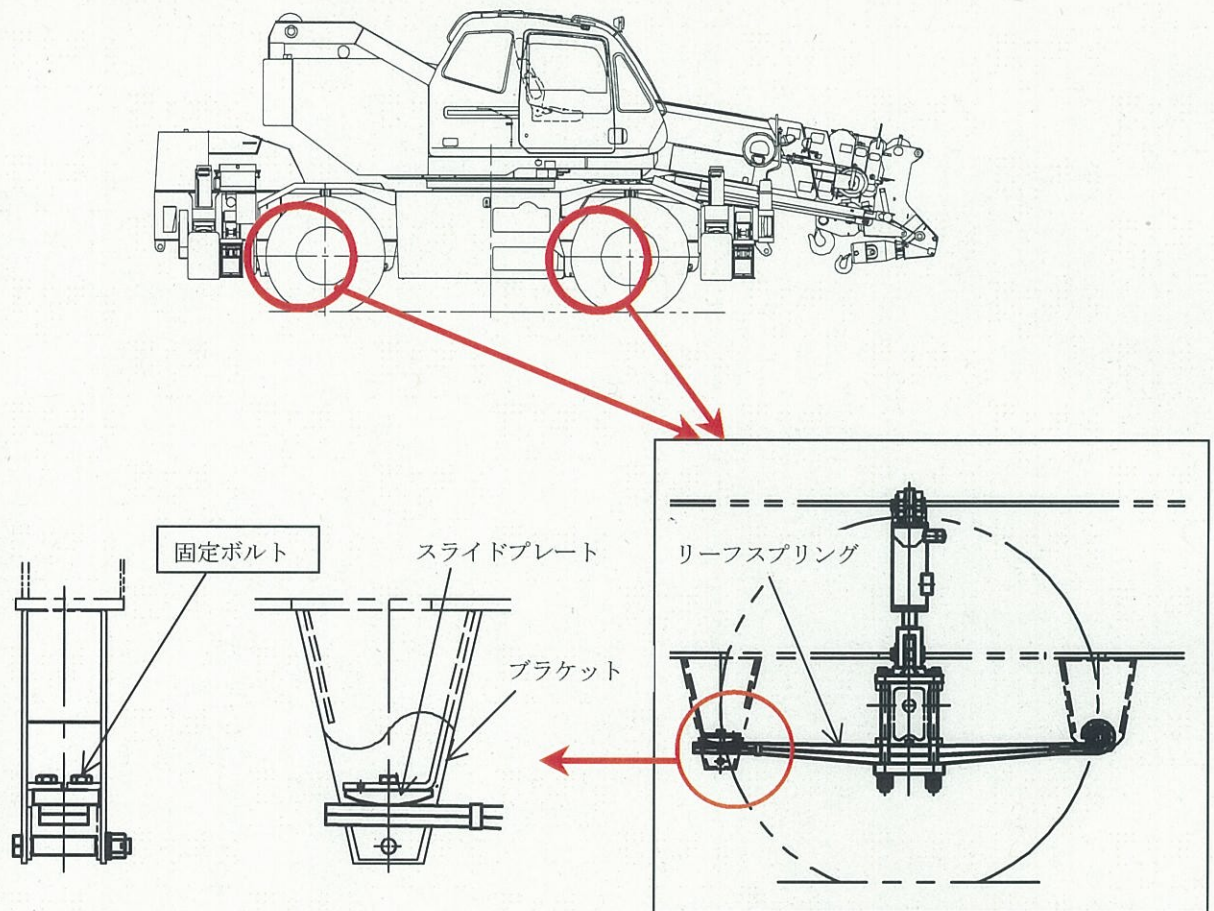


改善箇所説明図



基準不適合箇所

緩衝装置のリーフスプリング端部を支えるスライドプレートにおいて、固定ボルトのネジロック剤塗布量が不足しているものがある。そのため、当該ボルトが緩み、最悪の場合スライドプレートが脱落するおそれがある。

改善内容

全車両、ネジロック剤を正規量塗布した新品のボルトに交換する。また、スライドプレートが脱落している場合は新品を取り付ける。

識別：ブラケット側面に白色ペイントを塗布する。

注： は交換部品を示す。