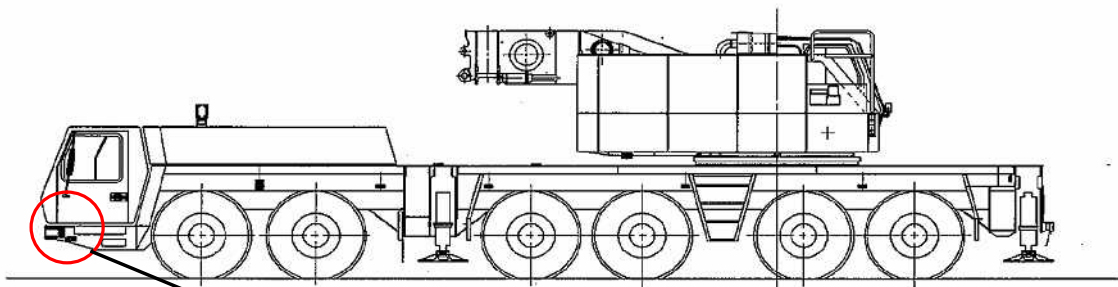
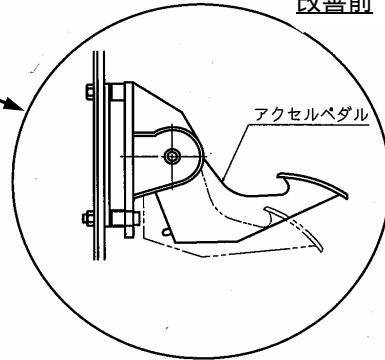


改善箇所説明図



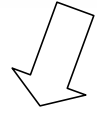
代表型式: KMG6300

改善前

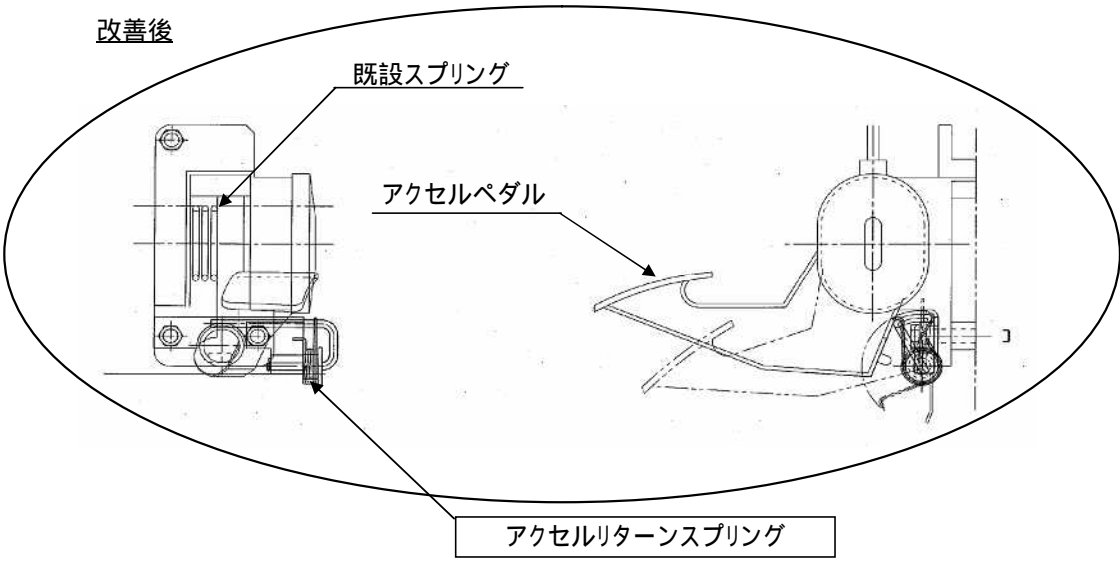


アクセルペダル

基準不適合発生箇所
クレーン用台車の加速装置において、アクセルリターンスプリングが一つしか装備されていないため、道路運送車両の保安基準に適合していない。



改善後



既設スプリング

アクセルペダル

アクセルリターンスプリング

改善の内容 全車両、アクセルリターンスプリングを追加する。
識別：追加するアクセルリターンスプリングの有無にて容易に識別が可能のため、特別な識別は行わない。

注：□ は、追加する部品を示す。