



**Mobile  
Tower  
300TT**

型式名 RK120  
[RK120M]

# シテイコンシャスクレーン

**最大定格総荷重 12t×2.0m [4.9t×3.8m]**

## ■クレーン部主要諸元

●クレーン性能		
最大定格総荷重	5.2mブーム	12.0t×2.0m(12tフック, 8本掛) 4.9t×3.8m(4.9tフック, 4本掛)
	8.3mブーム	10.0t×2.5m(12tフック, 8本掛) 4.9t×5.0m(4.9tフック, 4本掛)
	11.3mブーム	8.0t×3.0m(12tフック, 6本掛) 4.9t×4.5m(4.9tフック, 4本掛)
	14.4mブーム	5.0t×4.5m(12tフック, 4本掛) 4.9t×4.5m(4.9tフック, 4本掛)
	17.5mブーム	5.0t×4.0m(12tフック, 4本掛) 4.9t×4.0m(4.9tフック, 4本掛)
	20.5mブーム	3.0t×6.5m(4本掛)
	23.6mブーム	3.0t×6.0m(4本掛)
	3.5mジブ	1.4t(1本掛)
	5.8mジブ	1.4t(1本掛, 主ブーム長さ17.5m以下) 1.13t(1本掛, 主ブーム長さ17.5m超)
	補助シーブ	1.4t(1本掛)
主ブーム長さ	5.2~23.6m	
ジブ長さ	3.5~5.8m	
ブーム最大揚程	24.7m	
ジブ最大揚程	31.1m	
巻上ロープ最大速度	115m/min(4層目)	
ブーム伸縮速度	82sec(5.2~23.6m)	
ブーム上げ速度	46.5sec(0~82°)	
旋回速度	1.7min <sup>-1</sup> (1.7rpm)	
●クレーン部主要機構		
主ブーム形式	箱形7段構成、2・3段、4・5段、6・7段同時伸縮	
ジブ形式	箱形2段油圧伸縮式、横抱き格納、油圧無段階傾斜式	
ブーム伸縮装置	複動油圧シリンダ直押し(3本)、ワイヤロープ併用式	
ブーム起伏装置	複動油圧シリンダ直押し(1本)	
巻上装置	油圧モータ駆動、サイクロ減速式、自動ブレーキウィンチ1基 高速(2ポンプ合流)/低速(1ポンプ)自動切換装置	
旋回装置	油圧モータ駆動、遊星歯車減速式、ネガブレーキ付	
アウトリガ	形式	全油圧式、H型
	張出幅	5.10m/4.50m/3.50m/2.50m/1.77m
●ワイヤロープ		
巻上用	U4×SeS(39) O/O指定種 φ10mm×132m	
●油圧装置		
油圧ポンプ形式	2連可変容量ピストン+3連ギア	
作動油タンク容量	146ℓ	
●安全装置		
過負荷防止装置(自動停止)、巻過防止装置(自動停止)、旋回領域制限装置、作動範囲制限装置、アウトリガ張出幅自動検出装置、作業用補助ブレーキ、乗降遮断レバーロック、チェック&セイフティモニター、玉掛ワイヤ外れ止め装置、油圧安全弁、ブーム伸縮保安装置、ブーム伸縮順序誤動作防止装置(誤動作自動停止)、ブーム起伏保安装置、ジブ角度上限ボイスアラーム、ボンネット損傷回避システム、巻上保安装置、アウトリガ保安装置、ワイヤ緩み防止装置		

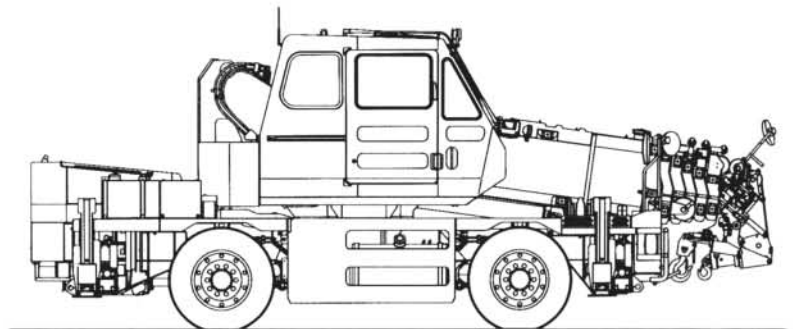
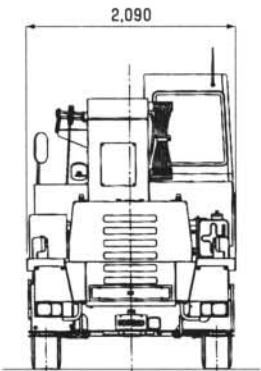
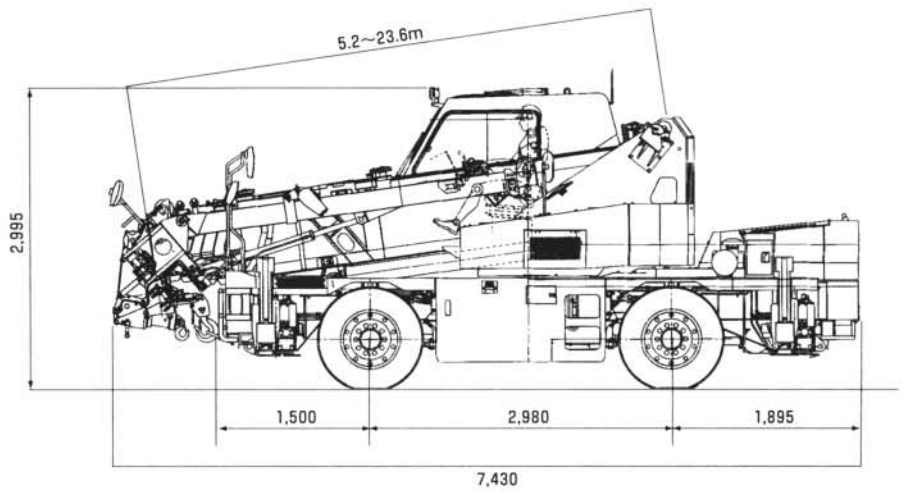
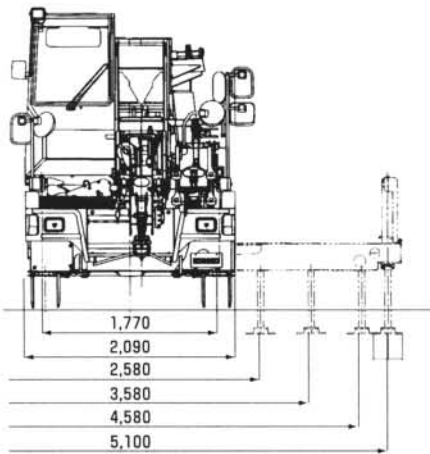
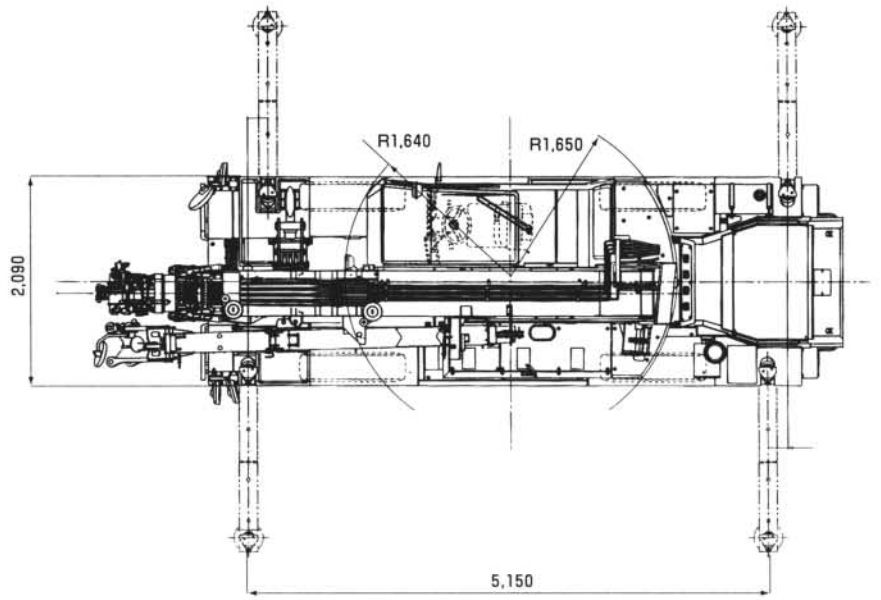
## ■キャリヤ部主要諸元

●キャリヤ性能		
最高走行速度	49km/h	
登板能力	tanθ 0.6(30°)	
最小回転半径	2輪操向	6.7m
	4輪操向	3.8m
エンジン	型式	日野W04D-TD
	種類	水冷4サイクル直列4気筒、インタークーラターボ付直接噴出式ディーゼル
	総排気量	4.009L
	最大出力	118kW/3,000min <sup>-1</sup>   160PS/3,000rpm
最大トルク	461N·m/1,600min <sup>-1</sup>   47kgf·m/1,600rpm	
●キャリヤ主要機構		
走行駆動方式	4輪駆動(4×4)/2輪駆動(4×2)切換式	
変速機形式	3要素1段2相、自動ロックアップ付 手動および自動変速切換式 前進4段・後進1段(High/Low切換付)	
減速機形式	車軸2段減速式	
車軸および懸架方式	全浮動軸管式	
ステアリング	形式	全油圧パワーステアリング 緊急ステアリング装置・逆ステアリング補正装置付
	モード	ノーマル(前2輪)、クランプ(4輪)、クラブ(4輪)、リヤ(後2輪)
ブレーキ形式	主ブレーキ	空気・油圧複合式ブレーキ、ディスク式4輪制動
	補助ブレーキ	排気管閉閉弁式排気ブレーキ
	駐車ブレーキ	空気式推進軸制動内部拡張形スプリングブレーキ、作業用補助制動装置付
タイヤサイズ	295/80R22.5 152/149J	
燃料タンク容量	196ℓ	
●安全装置		
非常用ステアリング装置、リヤステオートロック、サスペンションロック装置、エンジンオーバーラン警報装置、チェック&セイフティモニター、ブームミラー、後進ボイスアラーム、左折ボイスアラーム		
●走行時寸法		
全長	7,430mm	
全幅	2,090mm	
全高	2,995mm	
ホイールベース	2,980mm	
トレッド	1,710mm	
フロントオーバーハング	2,555mm	
リヤオーバーハング	1,895mm	
●車両総質量		
全質量	15,405kg	
前軸重	7,700kg	
後軸重	7,705kg	
●乗車定員		
	1名	

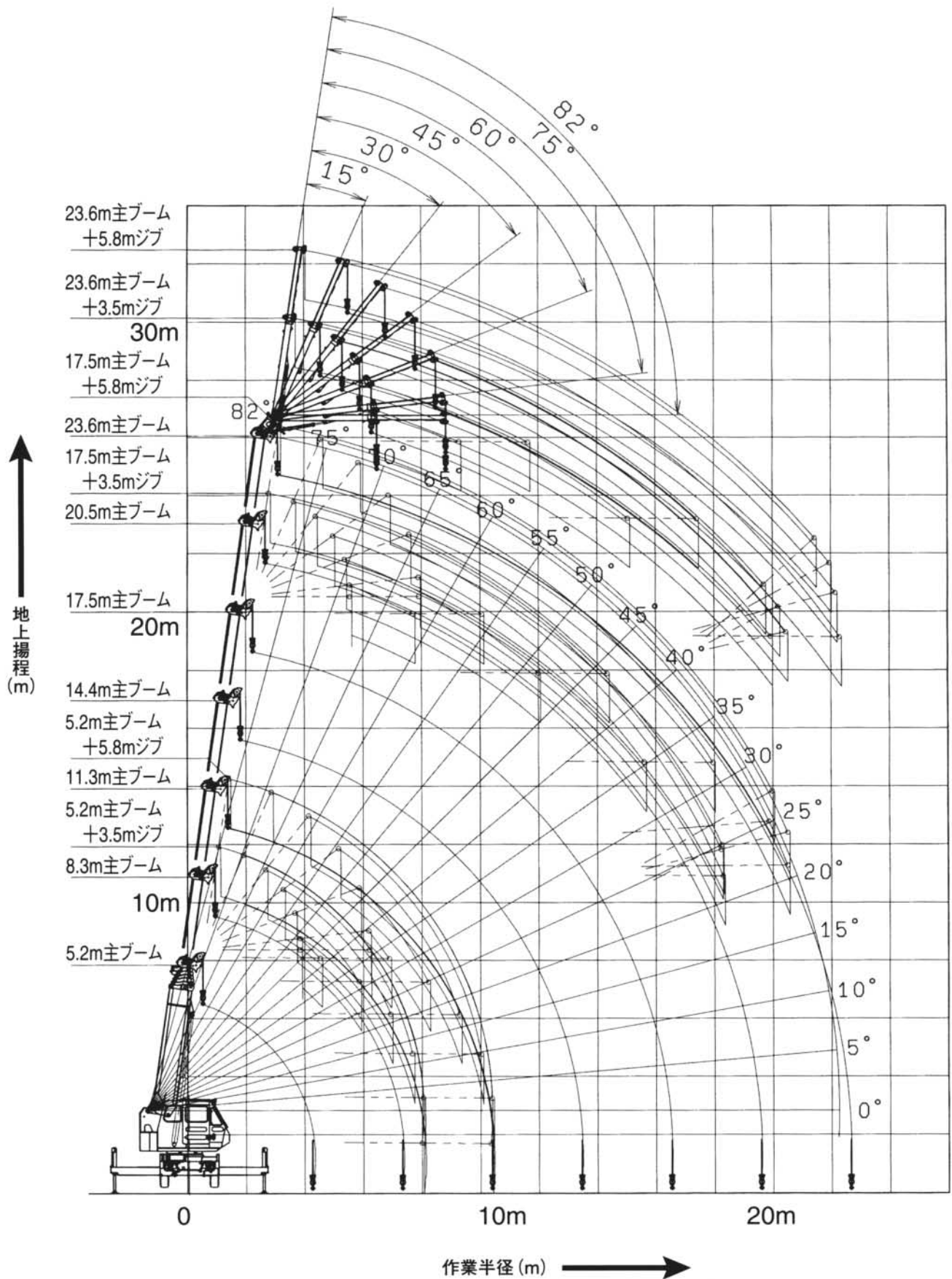
単位は国際単位系のSI単位表示で|内は従来表示です。

**KOBELCO**

■外形寸法 (単位: mm)



■作動範囲図



(注) 本図はブームおよびジブのたわみを含んでいません。

■定格総荷重(単位:t)

●主ブーム(12tフック)/アウトリガ使用時

作業半径(m)	ブーム長さ(m)	アウトリガ最大(5.1m)張出(全周)							アウトリガ中間(4.5m)張出(側方)							アウトリガ中間(3.5m)張出(側方)							
		5.2	8.3	11.3	14.4	17.5	20.5	23.6	5.2	8.3	11.3	14.4	17.5	20.5	23.6	5.2	8.3	11.3	14.4	17.5	20.5	23.6	
1.0	12.00	10.00						12.00	10.00							12.00	10.00						
1.5	12.00	10.00	8.00	5.00				12.00	10.00	8.00	5.00					12.00	10.00	8.00	5.00				
2.0	12.00	10.00	8.00	5.00	5.00			12.00	10.00	8.00	5.00	5.00				12.00	10.00	8.00	5.00	5.00			
2.5	11.00	10.00	8.00	5.00	5.00	3.00		11.00	10.00	8.00	5.00	5.00	3.00			11.00	10.00	8.00	5.00	5.00	3.00		
3.0	10.00	8.33	8.00	5.00	5.00	3.00	3.00	10.00	8.33	8.00	5.00	5.00	3.00	3.00		10.00	8.33	8.00	5.00	5.00	3.00	3.00	
3.5	8.57	7.14	6.85	5.00	5.00	3.00	3.00	8.57	7.14	6.85	5.00	5.00	3.00	3.00		8.57	7.14	6.85	5.00	5.00	3.00	3.00	
3.8	7.66	6.57	6.33	5.00	5.00	3.00	3.00	7.66	6.57	6.33	5.00	5.00	3.00	3.00		7.66	6.57	6.33	5.00	5.00	3.00	3.00	
4.0		6.25	6.00	5.00	5.00	3.00	3.00		6.25	6.00	5.00	5.00	3.00	3.00			6.25	6.00	5.00	5.00	3.00	3.00	
4.5		5.55	5.25	5.00	4.44	3.00	3.00		5.55	5.25	5.00	4.44	3.00	3.00			4.97	4.93	5.00	4.44	3.00	3.00	
5.0		5.00	4.64	4.43	4.00	3.00	3.00		5.00	4.64	4.43	4.00	3.00	3.00			4.00	3.99	4.23	4.00	3.00	3.00	
5.5		4.54	4.15	3.95	3.57	3.00	3.00		4.54	4.15	3.95	3.57	3.00	3.00			3.25	3.26	3.59	3.57	3.00	3.00	
6.0		4.16	3.72	3.54	3.20	3.00	3.00		4.16	3.72	3.54	3.20	3.00	3.00			2.66	2.66	3.00	3.09	3.00	3.00	
6.5		3.84	3.35	3.19	2.89	3.00	2.53		3.84	3.35	3.19	2.89	3.00	2.53			2.20	2.00	2.54	2.65	2.69	2.53	
6.9		3.58	3.09	2.94	2.67	2.62	2.38		3.57	3.09	2.94	2.67	2.62	2.38			1.93	1.89	2.23	2.33	2.44	2.38	
7.0			3.03	2.88	2.62	2.57	2.35			3.03	2.88	2.62	2.57	2.35				1.82	2.17	2.26	2.39	2.35	
7.5			2.75	2.59	2.39	2.36	2.19			2.75	2.59	2.39	2.36	2.19				1.49	1.86	1.94	2.12	2.19	
8.0			2.50	2.35	2.18	2.20	2.06			2.42	2.35	2.18	2.20	2.06				1.18	1.58	1.67	1.88	1.98	
8.5			2.28	2.15	1.99	2.05	1.93			2.10	2.15	1.99	2.05	1.93				0.93	1.32	1.44	1.67	1.79	
9.0			2.07	1.98	1.83	1.92	1.83			1.81	1.98	1.83	1.92	1.83				0.71	1.09	1.21	1.47	1.60	
9.5			1.87	1.81	1.68	1.77	1.74			1.56	1.79	1.68	1.77	1.74				0.52	0.89	1.00	1.29	1.42	
10.0			1.69	1.64	1.56	1.64	1.60			1.35	1.58	1.56	1.64	1.60				0.39	0.72	0.83	1.11	1.26	
10.5				1.50	1.45	1.51	1.49				1.36	1.45	1.51	1.49					0.55	0.67	0.94	1.10	
11.0				1.38	1.35	1.41	1.39				1.17	1.29	1.41	1.39					0.42	0.53	0.81	0.96	
12.0				1.13	1.14	1.21	1.22				0.84	1.00	1.21	1.22					0.19	0.29	0.57	0.72	
12.5				1.03	1.04	1.11	1.14				0.70	0.86	1.08	1.14						0.19	0.46	0.62	
13.0				0.93	0.94	1.02	1.07				0.59	0.73	0.97	1.07							0.37	0.52	
14.0					0.78	0.84	0.94					0.51	0.76	0.94							0.20	0.35	
15.0					0.64	0.70	0.82					0.33	0.57	0.74								0.21	
15.5					0.56	0.63	0.76					0.25	0.48	0.65								0.15	
16.0					0.49	0.58	0.70					0.18	0.40	0.58									
16.1					0.48	0.57	0.69					0.17	0.38	0.56									
17.0						0.50	0.60							0.26	0.44								
18.0						0.44	0.51							0.15	0.31								
19.0						0.32	0.44								0.20								
19.2						0.32	0.42																
20.0							0.36																
21.0							0.27																
22.0							0.19																
22.2							0.18																
最小ブーム角度	0°	0°	0°	0°	0°	0°	0°	0°	0°	0°	0°	0°	0°	22°	33°	0°	0°	0°	26°	41°	44°	47°	

作業半径(m) ブーム長さ(m)	アウトリガ中間(2.5m)張出(側方)							アウトリガ最小(1.77m)(側方)						
	5.2	8.3	11.3	14.4	17.5	20.5	23.6	5.2	8.3	11.3	14.4	17.5	20.5	23.6
1.0	12.00	10.00						12.00	10.00					
1.5	12.00	10.00	8.00	5.00				12.00	10.00	8.00	5.00			
2.0	12.00	10.00	8.00	5.00	5.00			6.90	6.45	5.67	5.00	5.00		
2.5	8.38	7.33	8.00	5.00	5.00	3.00		4.74	4.35	4.09	3.90	3.97	3.00	
3.0	5.78	5.52	5.70	5.00	5.00	3.00	3.00	3.23	2.84	2.88	3.05	3.16	3.00	3.00
3.5	4.27	4.10	4.15	4.16	4.22	3.00	3.00	2.29	1.90	1.94	2.36	2.49	3.00	3.00
3.8	3.57	3.39	3.45	3.70	3.77	3.00	3.00	1.90	1.48	1.53	2.01	2.14	2.56	2.64
4.0		2.98	3.08	3.41	3.48	3.00	3.00		1.24	1.29	1.80	1.93	2.33	2.44
4.5		2.20	2.35	2.77	2.85	3.00	3.00		0.70	0.75	1.31	1.45	1.84	1.98
5.0		1.63	1.78	2.23	2.32	2.55	2.60		0.30	0.34	0.89	1.05	1.46	1.61
5.5		1.17	1.33	1.78	1.87	2.16	2.24				0.56	0.71	1.14	1.31
6.0		0.77	0.92	1.42	1.50	1.82	1.91				0.29	0.45	0.87	1.05
6.5		0.45	0.60	1.08	1.18	1.53	1.61					0.22	0.64	0.82
6.9		0.26	0.38	0.86	0.96	1.32	1.40						0.49	0.66
7.0			0.33	0.81	0.90	1.27	1.36						0.46	0.63
7.5				0.57	0.67	1.04	1.15						0.30	0.47
8.0				0.38	0.47	0.83	0.95						0.16	0.33
8.5				0.21	0.30	0.66	0.77							0.21
9.0					0.15	0.50	0.62							
9.5						0.37	0.48							
10.0						0.25	0.36							
10.0							0.25							
11.0							0.16							
最小ブーム角度	0°	0°	47°	51°	57°	59°	61°	0°	47°	61°	63°	66°	66°	68°

●主ブーム(12tフック)/アウトリガ不使用時

作業半径(m) ブーム長さ(m)	定置ぶり						走行ぶり(2km/h以下)					
	全周			前方			全周			前方		
	5.2	8.3	11.3	5.2	8.3	11.3	5.2	8.3	11.3	5.2	8.3	11.3
1.0	3.95	3.85		5.00	4.95		2.75	2.70		3.40	3.35	
1.5	3.95	3.85	3.90	5.00	4.95	5.00	2.75	2.70	2.70	3.40	3.35	3.35
2.0	2.90	2.80	2.80	3.95	3.85	3.90	1.90	1.85	1.85	2.55	2.50	2.50
2.5	2.15	2.05	2.05	3.10	3.05	3.05	1.30	1.25	1.25	1.95	1.85	1.85
3.0	1.60	1.50	1.50	2.50	2.45	2.45	0.85	0.80	0.80	1.45	1.40	1.40
3.5	1.15	1.00	0.95	2.00	1.95	1.95	0.55	0.45	0.45	1.10	1.00	1.00
3.8	0.95	0.70	0.70	1.75	1.65	1.70	0.35	0.20	0.20	0.90	0.80	0.80
4.0		0.55	0.50		1.55	1.55		0.15	0.15		0.70	0.70
4.5		0.20	0.25		1.20	1.20					0.45	0.45
5.0					0.95	0.95					0.20	0.25
5.5					0.72	0.70						
6.0					0.50	0.50						
6.5					0.35	0.35						
6.9					0.20	0.20						
7.0						0.15						
最小ブーム角度	0°	52°	64°	0°	0°	47°	0°	56°	67°	0°	47°	61°



■定格総荷重(単位:t)

●主ブーム(4.9tフック)/アウトリガ使用時

作業半径(m) ブーム長さ(m)	アウトリガ最大(5.1m)張出(全周)							アウトリガ中間(4.5m)張出(側方)							アウトリガ中間(3.5m)張出(側方)							
	5.2	8.3	11.3	14.4	17.5	20.5	23.6	5.2	8.3	11.3	14.4	17.5	20.5	23.6	5.2	8.3	11.3	14.4	17.5	20.5	23.6	
1.0	4.90	4.90						4.90	4.90						4.90	4.90						
1.5	4.90	4.90	4.90	4.90				4.90	4.90	4.90	4.90				4.90	4.90	4.90	4.90				
2.0	4.90	4.90	4.90	4.90	4.90			4.90	4.90	4.90	4.90	4.90			4.90	4.90	4.90	4.90	4.90			
2.5	4.90	4.90	4.90	4.90	4.90	3.00		4.90	4.90	4.90	4.90	4.90	3.00		4.90	4.90	4.90	4.90	4.90	3.00		
3.0	4.90	4.90	4.90	4.90	4.90	3.00	3.00	4.90	4.90	4.90	4.90	4.90	3.00	3.00	4.90	4.90	4.90	4.90	4.90	3.00	3.00	
3.5	4.90	4.90	4.90	4.90	4.90	3.00	3.00	4.90	4.90	4.90	4.90	4.90	3.00	3.00	4.90	4.90	4.90	4.90	4.90	3.00	3.00	
3.8	4.90	4.90	4.90	4.90	4.90	3.00	3.00	4.90	4.90	4.90	4.90	4.90	3.00	3.00	4.90	4.90	4.90	4.90	4.90	3.00	3.00	
4.0		4.90	4.90	4.90	4.90	3.00	3.00		4.90	4.90	4.90	4.90	3.00	3.00		4.90	4.90	4.90	4.90	3.00	3.00	
4.5		4.90	4.90	4.90	4.44	3.00	3.00		4.90	4.90	4.90	4.44	3.00	3.00		4.90	4.90	4.90	4.44	3.00	3.00	
5.0		4.90	4.64	4.43	4.00	3.00	3.00		4.90	4.64	4.43	4.00	3.00	3.00		4.00	3.99	4.23	4.00	3.00	3.00	
5.5		4.54	4.15	3.95	3.57	3.00	3.00		4.54	4.15	3.95	3.57	3.00	3.00		3.25	3.26	3.59	3.57	3.00	3.00	
6.0		4.16	3.72	3.54	3.20	3.00	3.00		4.16	3.72	3.54	3.20	3.00	3.00		2.66	2.66	3.00	3.09	3.00	3.00	
6.5		3.84	3.35	3.19	2.89	3.00	2.53		3.84	3.35	3.19	2.89	3.00	2.53		2.20	2.00	2.54	2.65	2.69	2.53	
6.9		3.58	3.09	2.94	2.67	2.62	2.38		3.57	3.09	2.94	2.67	2.62	2.38		1.93	1.89	2.23	2.33	2.44	2.38	
7.0			3.03	2.88	2.62	2.57	2.35			3.03	2.88	2.62	2.57	2.35			1.82	2.17	2.26	2.39	2.35	
7.5			2.75	2.59	2.39	2.36	2.19			2.75	2.59	2.39	2.36	2.19			1.49	1.86	1.94	2.12	2.19	
8.0			2.50	2.35	2.18	2.20	2.06			2.42	2.35	2.18	2.20	2.06			1.18	1.58	1.67	1.88	1.98	
8.5			2.28	2.15	1.99	2.05	1.93			2.10	2.15	1.99	2.05	1.93			0.93	1.32	1.44	1.67	1.79	
9.0			2.07	1.98	1.83	1.92	1.83			1.81	1.98	1.83	1.92	1.83			0.71	1.09	1.21	1.47	1.60	
9.5			1.87	1.81	1.68	1.77	1.74			1.56	1.79	1.68	1.77	1.74			0.52	0.89	1.00	1.29	1.42	
10.0			1.69	1.64	1.56	1.64	1.60			1.35	1.58	1.56	1.64	1.60			0.39	0.72	0.83	1.11	1.26	
10.5				1.50	1.45	1.51	1.49				1.36	1.45	1.51	1.49				0.55	0.67	0.94	1.10	
11.0				1.38	1.35	1.41	1.39				1.17	1.29	1.41	1.39				0.42	0.53	0.81	0.96	
12.0				1.13	1.14	1.21	1.22				0.84	1.00	1.21	1.22				0.19	0.29	0.57	0.72	
12.5				1.03	1.04	1.11	1.14				0.70	0.86	1.08	1.14					0.19	0.46	0.62	
13.0				0.93	0.94	1.02	1.07				0.59	0.73	0.97	1.07						0.37	0.52	
14.0					0.78	0.84	0.94					0.51	0.76	0.94						0.20	0.35	
15.0					0.64	0.70	0.82					0.33	0.57	0.74							0.21	
15.5					0.56	0.63	0.76					0.25	0.48	0.65							0.15	
16.0					0.49	0.58	0.70					0.18	0.40	0.58								
16.1					0.48	0.57	0.69					0.17	0.38	0.56								
17.0						0.50	0.60							0.26	0.44							
18.0						0.44	0.51							0.15	0.31							
19.0						0.32	0.44								0.20							
19.2						0.32	0.42															
20.0							0.36															
21.0							0.27															
22.0							0.19															
22.2							0.18															
最小ブーム角度	0°	0°	0°	0°	0°	0°	0°	0°	0°	0°	0°	0°	0°	22°	33°	0°	0°	0°	26°	41°	44°	47°

作業半径(m)	ブーム長さ(m)	アウトリガ中間(2.5m)張出(側方)							アウトリガ最小(1.77m)(側方)						
		5.2	8.3	11.3	14.4	17.5	20.5	23.6	5.2	8.3	11.3	14.4	17.5	20.5	23.6
1.0	4.90	4.90						4.90	4.90						
1.5	4.90	4.90	4.90	4.90				4.90	4.90	4.90	4.90				
2.0	4.90	4.90	4.90	4.90	4.90			4.90	4.90	4.90	4.90	4.90			
2.5	4.90	4.90	4.90	4.90	4.90	3.00		4.74	4.35	4.09	3.90	3.97	3.00		
3.0	4.90	4.90	4.90	4.90	4.90	3.00	3.00	3.23	2.84	2.88	3.05	3.16	3.00	3.00	
3.5	4.27	4.10	4.15	4.16	4.22	3.00	3.00	2.29	1.90	1.94	2.36	2.49	3.00	3.00	
3.8	3.57	3.39	3.45	3.70	3.77	3.00	3.00	1.90	1.48	1.53	2.01	2.14	2.56	2.64	
4.0		2.98	3.08	3.41	3.48	3.00	3.00		1.24	1.29	1.80	1.93	2.33	2.44	
4.5		2.20	2.35	2.77	2.85	3.00	3.00		0.70	0.75	1.31	1.45	1.84	1.98	
5.0		1.63	1.78	2.23	2.32	2.55	2.60		0.30	0.34	0.89	1.05	1.46	1.61	
5.5		1.17	1.33	1.78	1.87	2.16	2.24				0.56	0.71	1.14	1.31	
6.0		0.77	0.92	1.42	1.50	1.82	1.91				0.29	0.45	0.87	1.05	
6.5		0.45	0.60	1.08	1.18	1.53	1.61					0.22	0.64	0.82	
6.9		0.26	0.38	0.86	0.96	1.32	1.40						0.49	0.66	
7.0			0.33	0.81	0.90	1.27	1.36						0.46	0.63	
7.5				0.57	0.67	1.04	1.15						0.30	0.47	
8.0				0.38	0.47	0.83	0.95						0.16	0.33	
8.5				0.21	0.30	0.66	0.77							0.21	
9.0					0.15	0.50	0.62								
9.5						0.37	0.48								
10.0						0.25	0.36								
10.0							0.25								
11.0							0.16								
最小ブーム角度	0°	0°	47°	51°	57°	59°	61°	0°	47°	61°	63°	66°	66°	66°	68°

●主ブーム(4.9tフック)/アウトリガ不使用時

作業半径(m)	ブーム長さ(m)	定置ぶり						走行ぶり(2km/h以下)					
		全周			前方			全周			前方		
		5.2	8.3	11.3	5.2	8.3	11.3	5.2	8.3	11.3	5.2	8.3	11.3
1.0	3.95	3.85		4.90	4.90		2.75	2.70		3.40	3.35		
1.5	3.95	3.85	3.90	4.90	4.90	4.90	2.75	2.70	2.70	3.40	3.35	3.35	
2.0	2.90	2.80	2.80	3.95	3.85	3.90	1.90	1.85	1.85	2.55	2.50	2.50	
2.5	2.15	2.05	2.05	3.10	3.05	3.05	1.30	1.25	1.25	1.95	1.85	1.85	
3.0	1.60	1.50	1.50	2.50	2.45	2.45	0.85	0.80	0.80	1.45	1.40	1.40	
3.5	1.15	1.00	0.95	2.00	1.95	1.95	0.55	0.45	0.45	1.10	1.00	1.00	
3.8	0.95	0.70	0.70	1.75	1.65	1.70	0.35	0.20	0.20	0.90	0.80	0.80	
4.0		0.55	0.50		1.55	1.55		0.15	0.15		0.70	0.70	
4.5		0.20	0.25		1.20	1.20					0.45	0.45	
5.0					0.95	0.95					0.20	0.25	
5.5					0.72	0.70							
6.0					0.50	0.50							
6.5					0.35	0.35							
6.9					0.20	0.20							
7.0						0.15							
最小ブーム角度	0°	52°	64°	0°	0°	47°	0°	56°	67°	0°	47°	61°	

●1段ジブ(3.5m)/主ブーム長さ17.5m超~23.6m以下

ジブ角度 ブーム 角度		アウトリガ最大(5.1m)張出(全周)													
		0°		15°		30°		45°		60°		75°		82°	
		作業半径 (m)	定格 総荷重	作業半径 (m)	定格 総荷重	作業半径 (m)	定格 総荷重	作業半径 (m)	定格 総荷重	作業半径 (m)	定格 総荷重	作業半径 (m)	定格 総荷重	作業半径 (m)	定格 総荷重
82.0°		4.3	1.40	5.1	1.40	5.9	1.40	6.4	1.37	6.8	1.20	7.0	1.12	7.0	1.08
80.0		5.3	1.40	6.1	1.40	6.8	1.40	7.3	1.29	7.7	1.14	7.8	1.09		
78.0		6.2	1.40	7.0	1.40	7.7	1.40	8.2	1.21	8.5	1.08	8.6	1.05		
77.0		6.7	1.40	7.5	1.40	8.2	1.36	8.6	1.17	8.9	1.05	9.0	1.03		
75.0		7.6	1.40	8.4	1.40	9.1	1.28	9.5	1.11	9.8	1.00	9.8	0.99		
74.0		8.1	1.40	8.8	1.40	9.5	1.23	9.9	1.07	10.2	0.97				
73.0		8.5	1.40	9.3	1.32	9.9	1.17	10.3	1.03	10.6	0.94				
71.0		9.4	1.28	10.1	1.20	10.8	1.06	11.2	0.96	11.4	0.90				
70.0		9.9	1.22	10.6	1.15	11.2	1.01	11.6	0.93	11.8	0.88				
68.0		10.8	1.12	11.4	1.04	12.1	0.91	12.4	0.85	12.6	0.82				
67.0		11.2	1.07	11.9	0.98	12.5	0.86	12.8	0.80	13.0	0.78				
66.0		11.6	1.03	12.3	0.92	12.9	0.81	13.2	0.76	13.4	0.74				
65.0		12.1	0.99	12.7	0.88	13.3	0.77	13.6	0.73	13.7	0.71				
63.0		12.9	0.90	13.5	0.80	14.1	0.70	14.4	0.66	14.5	0.64				
62.0		13.3	0.85	13.9	0.75	14.5	0.67	14.8	0.62	14.8	0.60				
61.0		13.7	0.80	14.3	0.70	14.9	0.64	15.1	0.59	15.2	0.57				
60.0		14.1	0.75	14.7	0.67	15.3	0.61	15.5	0.56	15.5	0.55				
56.0		15.7	0.54	16.3	0.48	16.7	0.45	16.9	0.42						
55.0		16.1	0.49	16.6	0.44	17.1	0.41	17.3	0.39						
54.0		16.5	0.44	17.0	0.40	17.4	0.37	17.6	0.36						
52.0		17.2	0.37	17.7	0.34	18.1	0.31	18.2	0.30						
51.0		17.6	0.34	18.1	0.31	18.5	0.29	18.6	0.27						
50.0		17.9	0.31	18.4	0.29	18.8	0.27	18.9	0.24						
48.0		18.6	0.25	19.1	0.24	19.4	0.22	19.5	0.20						
47.0		18.9	0.22	19.4	0.21	19.7	0.20	19.8	0.18						
46.0		19.3	0.20	19.7	0.18	20.0	0.18	20.1	0.17						
45.0		19.6	0.18	20.0	0.16	20.3	0.16	20.4	0.15						
44.0		19.9	0.15	20.3	0.13	20.6	0.13								
43.0		20.2	0.12	20.6	0.10	20.9	0.10								
最小ブーム角度		43°		43°		43°		45°		60°		75°		82°	

ジブ角度 ブーム 角度		アウトリガ中間(3.5m)張出(側方)													
		0°		15°		30°		45°		60°		75°		82°	
		作業半径 (m)	定格 総荷重	作業半径 (m)	定格 総荷重	作業半径 (m)	定格 総荷重	作業半径 (m)	定格 総荷重	作業半径 (m)	定格 総荷重	作業半径 (m)	定格 総荷重	作業半径 (m)	定格 総荷重
82.0°		4.3	1.40	5.1	1.40	5.9	1.40	6.4	1.37	6.8	1.20	7.0	1.12	7.0	1.08
80.0		5.3	1.40	6.1	1.40	6.8	1.40	7.3	1.29	7.7	1.14	7.8	1.09		
78.0		6.2	1.40	7.0	1.40	7.7	1.40	8.2	1.21	8.5	1.08	8.6	1.05		
77.0		6.7	1.40	7.5	1.40	8.2	1.36	8.6	1.17	8.9	1.05	9.0	1.03		
75.0		7.6	1.40	8.4	1.40	9.1	1.28	9.5	1.11	9.8	1.00	9.8	0.99		
74.0		8.1	1.40	8.8	1.40	9.5	1.23	9.9	1.07	10.2	0.97				
73.0		8.5	1.40	9.3	1.32	9.9	1.17	10.3	1.03	10.6	0.94				
71.0		9.3	1.15	10.2	1.06	10.8	0.94	11.2	0.84	11.4	0.77				
70.0		9.8	1.03	10.6	0.95	11.2	0.84	11.6	0.75	11.8	0.69				
68.0		10.6	0.82	11.5	0.74	12.0	0.66	12.4	0.60	12.6	0.55				
67.0		11.1	0.72	11.9	0.64	12.4	0.58	12.8	0.53	13.0	0.48				
66.0		11.5	0.62	12.3	0.54	12.9	0.50	13.2	0.46	13.4	0.41				
65.0		11.9	0.52	12.7	0.45	13.3	0.42	13.6	0.39	13.7	0.35				
63.0		12.8	0.35	13.6	0.31	14.1	0.28	14.4	0.26	14.5	0.25				
62.0		13.2	0.28	14.0	0.24	14.4	0.22	14.8	0.20	14.8	0.19				
61.0		13.6	0.21	14.4	0.18	14.8	0.16	15.1	0.15	15.2	0.14				
60.0		14.0	0.15	14.8	0.13	15.2	0.11	15.5	0.10						
最小ブーム角度		60°		60°		60°		60°		61°		75°		82°	



●1段ジブ(3.5m)/主ブーム長さ17.5m超～23.6m以下

アウトリガ中間(4.5m)張出(側方)														
ジブ角度 ブーム 角度	0°		15°		30°		45°		60°		75°		82°	
	作業半径 (m)	定格 総荷重	作業半径 (m)	定格 総荷重	作業半径 (m)	定格 総荷重	作業半径 (m)	定格 総荷重	作業半径 (m)	定格 総荷重	作業半径 (m)	定格 総荷重	作業半径 (m)	定格 総荷重
82.0°	4.3	1.40	5.1	1.40	5.9	1.40	6.4	1.37	6.8	1.20	7.0	1.12	7.0	1.08
80.0	5.3	1.40	6.1	1.40	6.8	1.40	7.3	1.29	7.7	1.14	7.8	1.09		
78.0	6.2	1.40	7.0	1.40	7.7	1.40	8.2	1.21	8.5	1.08	8.6	1.05		
77.0	6.7	1.40	7.5	1.40	8.2	1.36	8.6	1.17	8.9	1.05	9.0	1.03		
75.0	7.6	1.40	8.4	1.40	9.1	1.28	9.5	1.11	9.8	1.00	9.8	0.99		
74.0	8.1	1.40	8.8	1.40	9.5	1.23	9.9	1.07	10.2	0.97				
73.0	8.5	1.40	9.3	1.32	9.9	1.17	10.3	1.03	10.6	0.94				
71.0	9.4	1.28	10.1	1.20	10.8	1.06	11.2	0.96	11.4	0.90				
70.0	9.9	1.22	10.6	1.15	11.2	1.01	11.6	0.93	11.8	0.88				
68.0	10.8	1.12	11.4	1.04	12.1	0.91	12.4	0.85	12.6	0.82				
67.0	11.2	1.07	11.9	0.98	12.5	0.86	12.8	0.80	13.0	0.78				
66.0	11.6	1.03	12.3	0.92	12.9	0.81	13.2	0.76	13.4	0.74				
65.0	12.1	0.99	12.7	0.88	13.3	0.77	13.6	0.73	13.7	0.71				
63.0	12.9	0.90	13.5	0.80	14.1	0.77	14.4	0.66	14.5	0.64				
62.0	13.3	0.85	13.9	0.75	14.5	0.67	14.8	0.62	14.8	0.60				
61.0	13.7	0.80	14.3	0.70	14.9	0.64	15.1	0.59	15.2	0.57				
60.0	14.0	0.72	14.7	0.67	15.3	0.61	15.5	0.56	15.5	0.55				
56.0	15.6	0.45	16.3	0.41	16.7	0.38	16.9	0.36						
55.0	16.0	0.39	16.7	0.35	17.1	0.33	17.3	0.31						
54.0	16.4	0.33	17.0	0.30	17.4	0.28	17.6	0.27						
52.0	17.1	0.23	17.8	0.21	18.1	0.20	18.2	0.19						
51.0	17.5	0.18	18.1	0.16	18.4	0.16	18.6	0.15						
50.0	17.8	0.13	18.4	0.12	18.8	0.12	18.9	0.11						
最小ブーム角度	50°		50°		50°		50°		60°		75°		82°	

アウトリガ中間(2.5m)張出(側方)														
ジブ角度 ブーム 角度	0°		15°		30°		45°		60°		75°		82°	
	作業半径 (m)	定格 総荷重	作業半径 (m)	定格 総荷重	作業半径 (m)	定格 総荷重	作業半径 (m)	定格 総荷重	作業半径 (m)	定格 総荷重	作業半径 (m)	定格 総荷重	作業半径 (m)	定格 総荷重
82.0°	4.3	1.40	5.1	1.40	5.9	1.40	6.4	1.37	6.8	1.20	7.0	1.12	7.0	1.08
80.0	5.3	1.40	6.1	1.40	6.8	1.40	7.3	1.29	7.7	1.14	7.8	1.09		
78.0	6.2	1.40	6.9	1.09	7.7	1.06	8.2	1.02	8.5	0.88	8.6	0.85		
77.0	6.6	1.22	7.4	0.96	8.1	0.91	8.6	0.88	8.9	0.77	9.0	0.74		
75.0	7.5	0.91	8.3	0.71	9.0	0.66	9.5	0.63	9.8	0.57	9.8	0.55		
74.0	8.0	0.77	8.8	0.59	9.4	0.55	9.9	0.51	10.2	0.48				
73.0	8.4	0.62	9.2	0.48	9.9	0.45	10.3	0.41	10.6	0.39				
71.0	9.3	0.37	10.1	0.25	10.7	0.24	11.2	0.23	11.4	0.21				
70.0	9.8	0.27	10.5	0.15	11.2	0.14	11.6	0.14	11.8	0.13				
68.0	10.6	0.10												
最小ブーム角度	68°		70°		70°		70°		70°		75°		82°	

●2段ジブ(5.8m)/主ブーム長さ17.5m超～23.6m以下

		アウトリガ最大(5.1m)張出(全周)													
ジブ角度 ブーム 角度	0°		15°		30°		45°		60°		75°		82°		
	作業半径 (m)	定格 総荷重	作業半径 (m)	定格 総荷重	作業半径 (m)	定格 総荷重	作業半径 (m)	定格 総荷重	作業半径 (m)	定格 総荷重	作業半径 (m)	定格 総荷重	作業半径 (m)	定格 総荷重	
82.0°	4.8	1.13	6.2	1.13	7.5	0.97	8.3	0.84	9.0	0.77	9.3	0.72	9.3	0.70	
80.0	5.7	1.13	7.2	1.13	8.4	0.92	9.3	0.82	9.9	0.73	10.2	0.70			
78.0	6.8	1.13	8.2	1.08	9.4	0.88	10.2	0.79	10.8	0.69	11.0	0.67			
77.0	7.3	1.13	8.7	1.05	9.9	0.87	10.7	0.77	11.2	0.67	11.4	0.65			
75.0	8.3	1.13	9.7	0.99	10.8	0.84	11.6	0.74	12.1	0.65	12.2	0.63			
74.0	8.8	1.13	10.2	0.96	11.3	0.82	12.0	0.72	12.5	0.64					
73.0	9.3	1.13	10.7	0.93	11.7	0.80	12.4	0.70	12.9	0.62					
71.0	10.3	1.13	11.6	0.87	12.7	0.76	13.3	0.66	13.7	0.60					
70.0	10.8	1.13	12.1	0.84	13.1	0.74	13.8	0.64	14.1	0.59					
68.0	11.7	1.00	13.0	0.78	14.0	0.68	14.6	0.59	14.9	0.55					
67.0	12.2	0.94	13.5	0.75	14.4	0.65	15.0	0.57	15.3	0.53					
66.0	12.7	0.89	13.9	0.72	14.9	0.62	15.4	0.55	15.7	0.51					
65.0	13.2	0.84	14.4	0.69	15.3	0.59	15.8	0.53	16.1	0.50					
63.0	14.1	0.75	15.3	0.62	16.1	0.53	16.6	0.49	16.8	0.47					
62.0	14.5	0.71	15.7	0.59	16.5	0.51	17.0	0.47	17.2	0.45					
61.0	15.0	0.67	16.1	0.56	17.0	0.49	17.4	0.45	17.6	0.44					
60.0	15.4	0.63	16.5	0.53	17.4	0.47	17.8	0.43	17.9	0.43					
56.0	17.1	0.46	18.2	0.39	18.9	0.35	19.2	0.33							
55.0	17.5	0.42	18.6	0.36	19.3	0.32	19.6	0.30							
54.0	17.9	0.38	19.0	0.33	19.6	0.29	19.9	0.27							
52.0	18.7	0.31	19.7	0.27	20.3	0.24	20.6	0.22							
51.0	19.1	0.29	20.1	0.25	20.7	0.22	20.9	0.20							
50.0	19.5	0.27	20.5	0.23	21.0	0.20	21.2	0.18							
48.0	20.3	0.21	21.2	0.19	21.7	0.16	21.8	0.14							
47.0	20.6	0.19	21.5	0.17	22.0	0.15	22.1	0.13							
46.0	21.0	0.17	21.8	0.15	22.3	0.13	22.4	0.12							
45.0	21.3	0.15	22.2	0.13	22.6	0.12	22.7	0.11							
44.0	21.7	0.13	22.5	0.10											
43.0	22.0	0.11													
最小ブーム角度	43°		44°		45°		45°		60°		75°		82°		

		アウトリガ中間(3.5m)張出(側方)													
ジブ角度 ブーム 角度	0°		15°		30°		45°		60°		75°		82°		
	作業半径 (m)	定格 総荷重	作業半径 (m)	定格 総荷重	作業半径 (m)	定格 総荷重	作業半径 (m)	定格 総荷重	作業半径 (m)	定格 総荷重	作業半径 (m)	定格 総荷重	作業半径 (m)	定格 総荷重	
82.0°	4.8	1.13	6.2	1.13	7.5	0.97	8.3	0.84	9.0	0.77	9.3	0.72	9.3	0.70	
80.0	5.7	1.13	7.2	1.13	8.4	0.92	9.3	0.82	9.9	0.73	10.2	0.70			
78.0	6.8	1.13	8.2	1.08	9.4	0.88	10.2	0.79	10.8	0.69	11.0	0.67			
77.0	7.3	1.13	8.7	1.05	9.9	0.87	10.7	0.77	11.2	0.67	11.4	0.65			
75.0	8.3	1.13	9.7	0.99	10.8	0.84	11.6	0.74	12.1	0.65	12.2	0.63			
74.0	8.8	1.13	10.2	0.96	11.3	0.82	12.0	0.72	12.5	0.64					
73.0	9.3	1.13	10.7	0.93	11.7	0.80	12.4	0.70	12.9	0.62					
71.0	10.1	0.89	11.6	0.74	12.6	0.66	13.3	0.56	13.7	0.55					
70.0	10.6	0.78	12.1	0.65	13.1	0.58	13.8	0.50	14.1	0.50					
68.0	11.6	0.60	13.0	0.50	14.0	0.44	14.6	0.38	14.9	0.38					
67.0	12.1	0.51	13.5	0.43	14.4	0.37	15.0	0.32	15.3	0.32					
66.0	12.5	0.43	13.9	0.36	14.8	0.31	15.4	0.27	15.7	0.26					
65.0	13.0	0.36	14.4	0.30	15.3	0.26	15.8	0.22	16.1	0.21					
63.0	13.9	0.23	15.3	0.18	16.1	0.15	16.6	0.13	16.8	0.11					
62.0	14.4	0.18	15.7	0.13	16.5	0.10									
61.0	14.8	0.13													
最小ブーム角度	61°		62°		62°		63°		63°		75°		82°		

●2段ジブ(5.8m)/主ブーム長さ17.5m超～23.6m以下

ジブ角度 ブーム 角度		アウトリガ中間(4.5m)張出(側方)													
		0°		15°		30°		45°		60°		75°		82°	
		作業半径 (m)	定格 総荷重	作業半径 (m)	定格 総荷重	作業半径 (m)	定格 総荷重	作業半径 (m)	定格 総荷重	作業半径 (m)	定格 総荷重	作業半径 (m)	定格 総荷重	作業半径 (m)	定格 総荷重
82.0°		4.8	1.13	6.2	1.13	7.5	0.97	8.3	0.84	9.0	0.77	9.3	0.72	9.3	0.70
80.0		5.7	1.13	7.2	1.13	8.4	0.92	9.3	0.82	9.9	0.73	10.2	0.70		
78.0		6.8	1.13	8.2	1.08	9.4	0.88	10.2	0.79	10.8	0.69	11.0	0.67		
77.0		7.3	1.13	8.7	1.05	9.9	0.87	10.7	0.77	11.2	0.67	11.4	0.65		
75.0		8.3	1.13	9.7	0.99	10.8	0.84	11.6	0.74	12.1	0.65	12.2	0.63		
74.0		8.8	1.13	10.2	0.96	11.3	0.82	12.0	0.72	12.5	0.64				
73.0		9.3	1.13	10.7	0.93	11.7	0.80	12.4	0.70	12.9	0.62				
71.0		10.3	1.13	11.6	0.87	12.7	0.76	13.3	0.66	13.7	0.60				
70.0		10.8	1.13	12.1	0.84	13.1	0.74	13.8	0.64	14.1	0.59				
68.0		11.7	1.00	13.0	0.78	14.0	0.68	14.6	0.59	14.9	0.55				
67.0		12.2	0.94	13.5	0.75	14.4	0.65	15.0	0.57	15.3	0.53				
66.0		12.7	0.89	13.9	0.72	14.9	0.62	15.4	0.55	15.7	0.51				
65.0		13.2	0.84	14.4	0.69	15.3	0.59	15.8	0.53	16.1	0.50				
63.0		14.1	0.75	15.3	0.62	16.1	0.53	16.6	0.49	16.8	0.47				
62.0		14.5	0.68	15.7	0.59	16.5	0.51	17.0	0.47	17.2	0.45				
61.0		14.9	0.62	16.1	0.54	17.0	0.49	17.4	0.45	17.6	0.44				
60.0		15.3	0.56	16.5	0.49	17.4	0.44	17.8	0.41	17.9	0.40				
56.0		17.1	0.33	18.2	0.29	18.9	0.26	19.2	0.24						
55.0		17.5	0.29	18.6	0.25	19.3	0.22	19.6	0.20						
54.0		17.9	0.25	19.0	0.21	19.6	0.19	19.9	0.17						
52.0		18.7	0.16	19.7	0.13	20.4	0.12	20.6	0.11						
51.0		19.1	0.13	20.1	0.10										
50.0		19.5	0.10												
最小ブーム角度		50°		51°		52°		52°		60°		75°		82°	

ジブ角度 ブーム 角度		アウトリガ中間(2.5m)張出(側方)													
		0°		15°		30°		45°		60°		75°		82°	
		作業半径 (m)	定格 総荷重	作業半径 (m)	定格 総荷重	作業半径 (m)	定格 総荷重	作業半径 (m)	定格 総荷重	作業半径 (m)	定格 総荷重	作業半径 (m)	定格 総荷重	作業半径 (m)	定格 総荷重
82.0°		4.8	1.13	6.2	1.13	7.5	0.97	8.3	0.84	9.0	0.77	9.3	0.72	9.3	0.70
80.0		5.7	1.13	7.2	1.13	8.4	0.92	9.3	0.82	9.9	0.73	10.2	0.70		
78.0		6.8	1.13	8.2	0.86	9.4	0.66	10.2	0.59	10.8	0.55	11.0	0.53		
77.0		7.2	0.95	8.7	0.73	9.9	0.56	10.7	0.47	11.2	0.46	11.4	0.45		
75.0		8.2	0.64	9.7	0.50	10.8	0.40	11.6	0.28	12.1	0.27	12.2	0.27		
74.0		8.7	0.51	10.2	0.40	11.3	0.32	12.0	0.20	12.5	0.19				
73.0		9.1	0.39	10.7	0.30	11.7	0.24	12.4	0.13	12.9	0.12				
71.0		10.1	0.21	11.6	0.14	12.6	0.10								
70.0		10.6	0.13												
最小ブーム角度		70°		71°		71°		73°		73°		75°		82°	