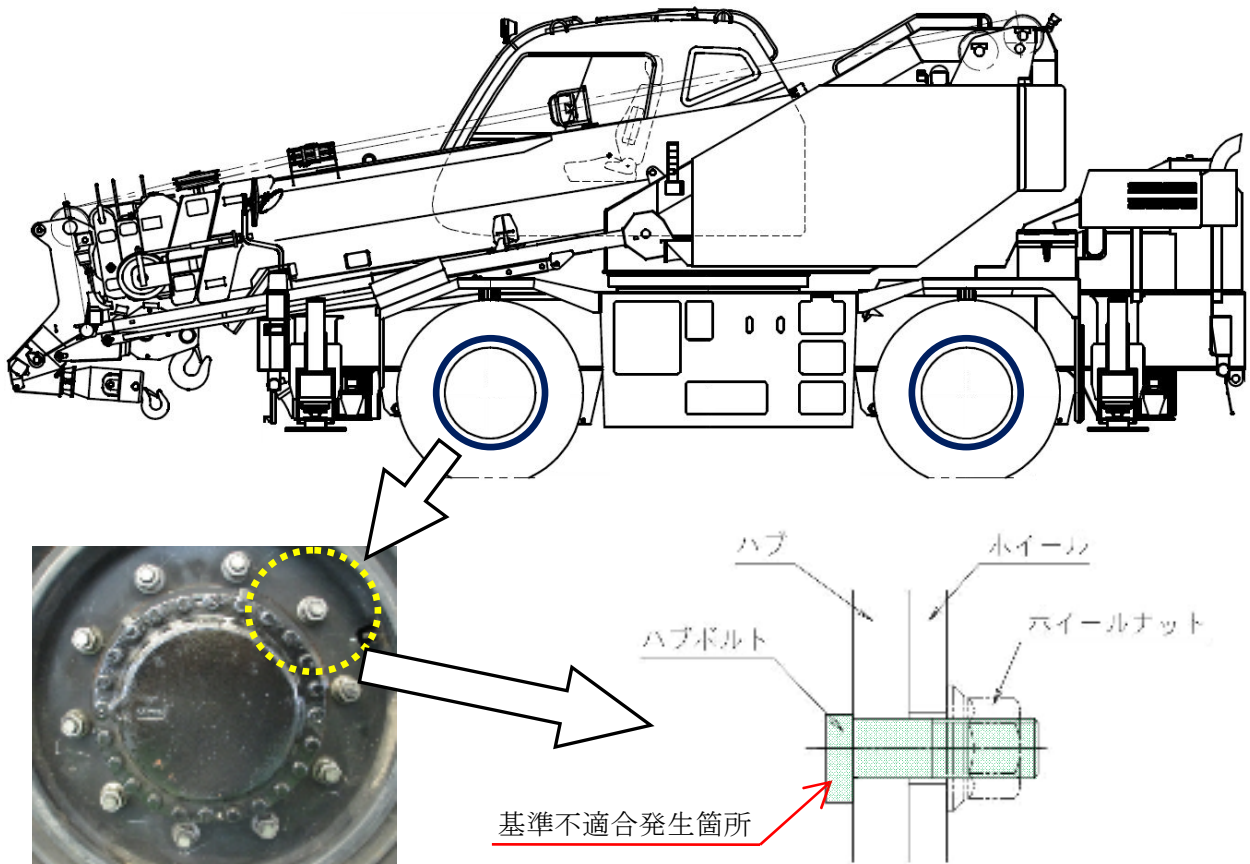


改善箇所説明図

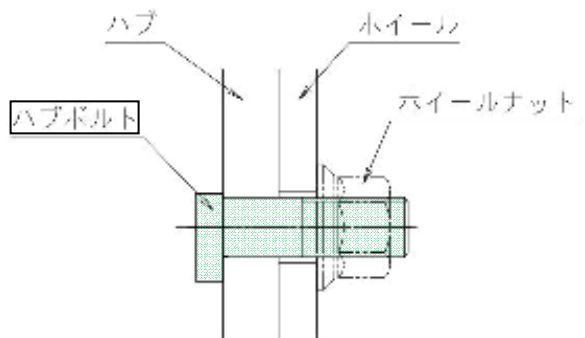


ホイール・クレーンの走行装置において、ホイールを取り付けるハブボルトの強度が不足しているため、ホイールナットを締め付ける際に当該ボルトが伸びるものがある。そのため、ホイールナットを規定のトルクで締め付けることができないおそれがある。

改善の内容

全車両、ハブボルトを対策品に交換する。

識別：メッキから黒色のハブボルトに交換し識別する。



注： は、交換部品を示す。