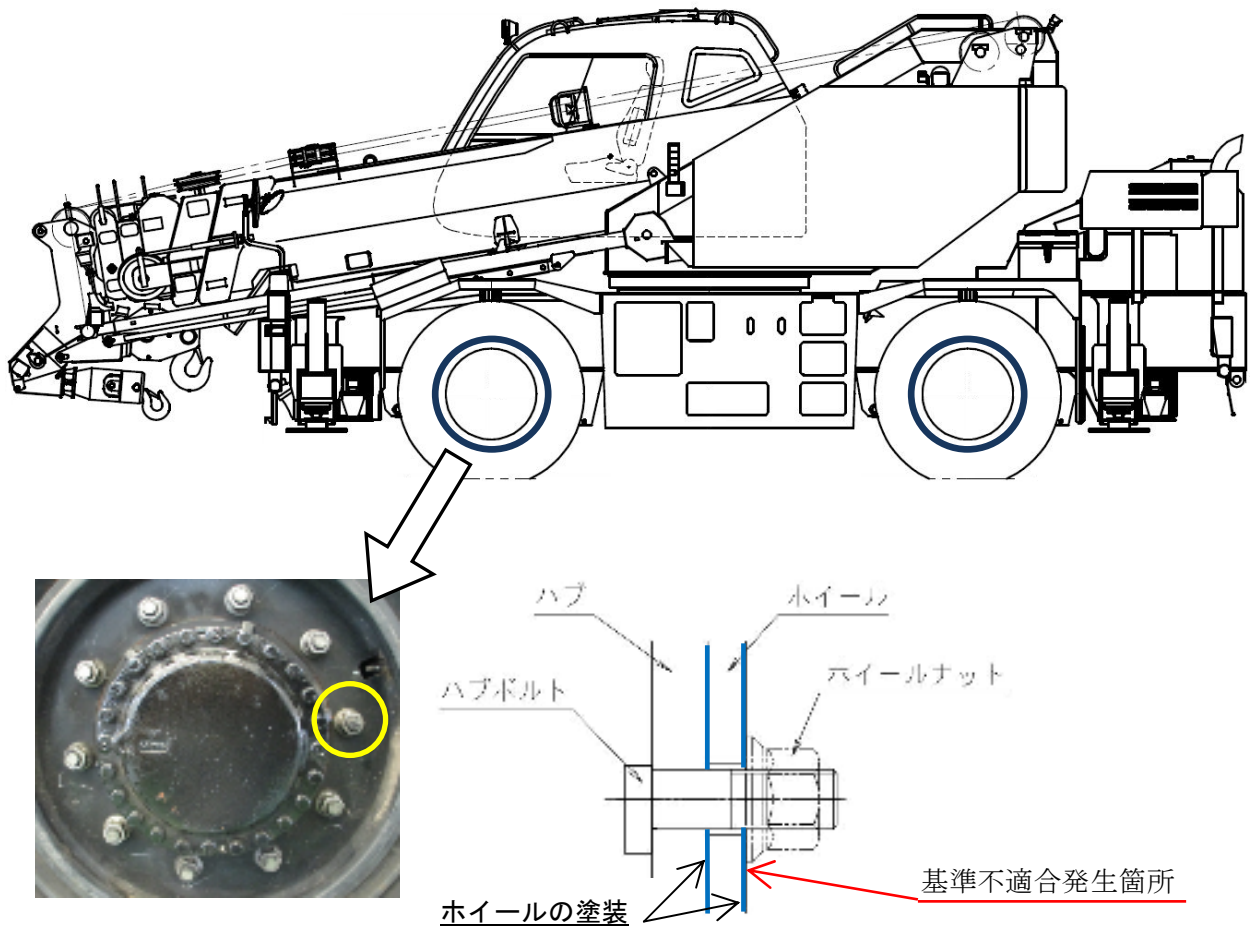


改善箇所説明図



ホイール・クレーンの走行装置において、ホイールディスクの塗装厚さ及び製造時のホイールナットの締付けが不適切なものがある。そのため、そのまま使用を続けると、走行中の振動等によりナットが緩むおそれがある。

改善の内容

全車両、ホイールナットを点検し、締付けトルクの低いものは増し締めを行うとともに、使用者に対し適正な定期点検を実施するように周知を行う。

識別：ホイールナットの点検結果をメンテナンスノート(点検記録簿)に記録する。