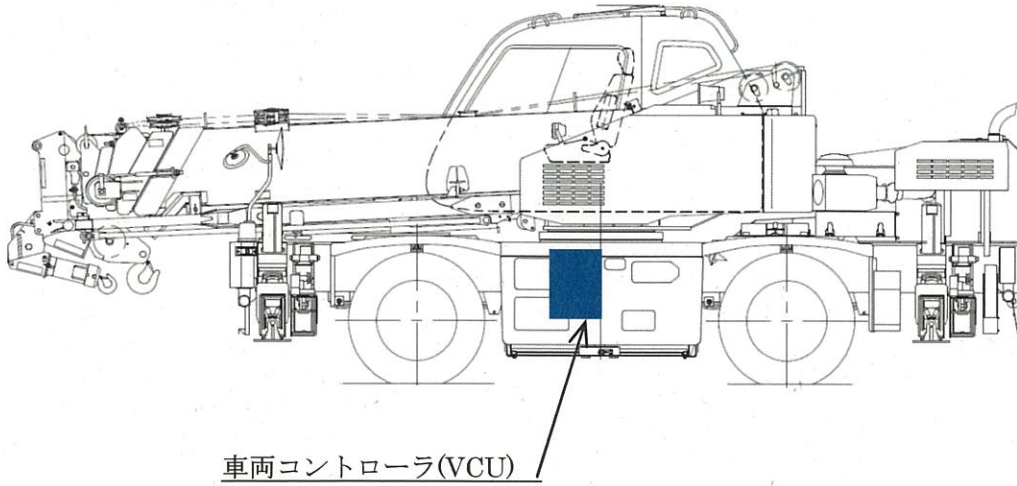


## 改善箇所説明図

### 不具合発生箇所



ホイールクレーンの動力伝達装置において、ユーザより降坂走行時のエンジンプレーキの効き不足の指摘があり、商品性向上のため、マニュアルシフトダウンの車速範囲を変更し、エンジンプレーキの使用範囲を広げる。

### 改善内容

全車両、車両コントローラ(VCU)のプログラムを改善したプログラムに変更するとともに、取扱説明書の記載内容を改訂する。

注：交換部品なし。

識別：プログラムNoで確認が可能のため、特別に識別は行わない。