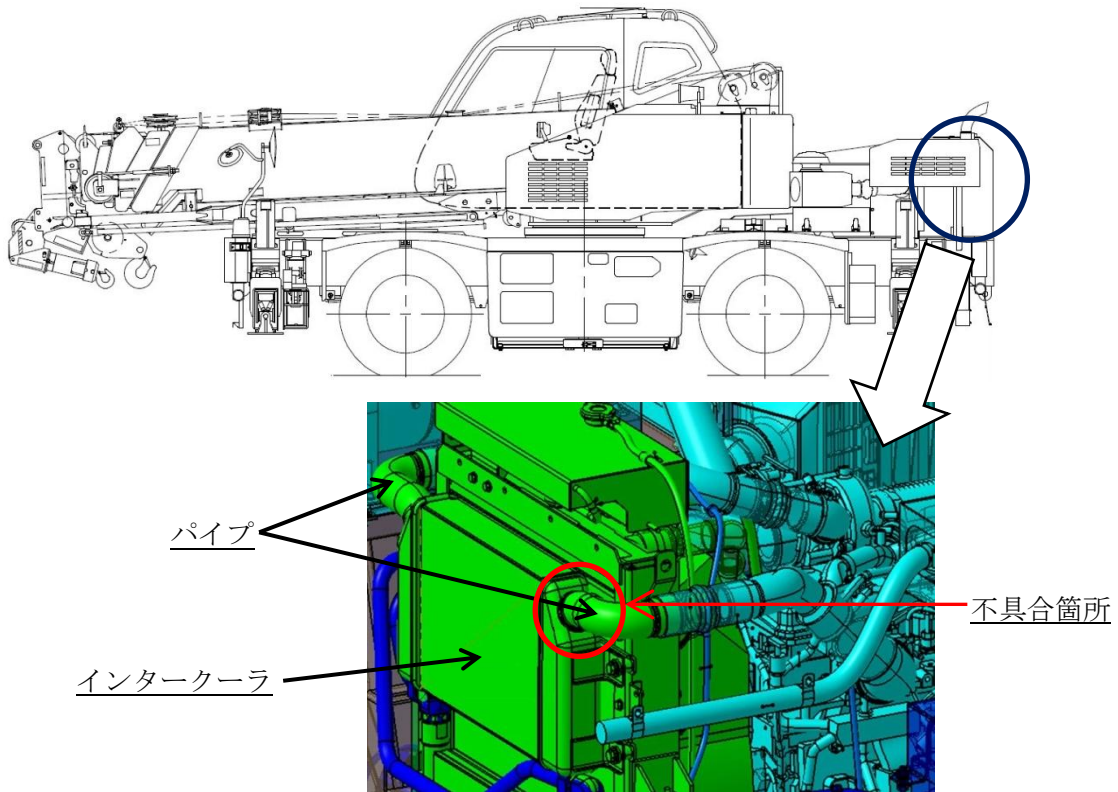


## 改善箇所説明図

### 不具合発生箇所

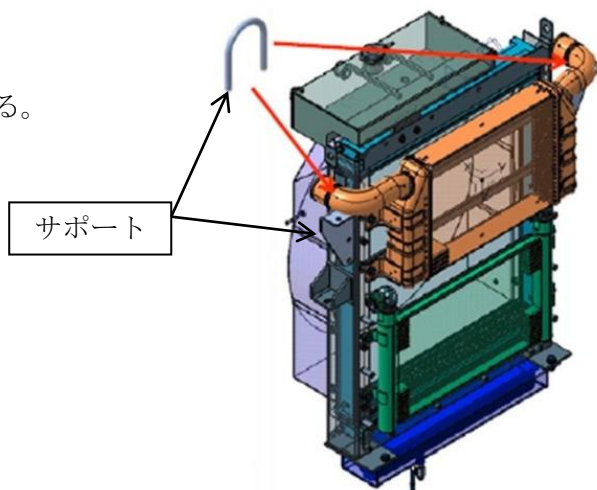


ホイールクレーンの原動機吸気装置において、インタークーラパイプの強度不足により亀裂が生じるものがある。そのため、そのままの状態で使用を続けるとパイプが破断し、エンジンの出力が低下するおそれがある。

### 改善内容

全車両、インタークーラのパイプにサポートを追加する。併せて、パイプを点検し、異常がある場合にはインタークーラを新品に交換する。

識別：追加したサポートにより識別する。



注：  は交換部品を示す。