

## ▶主要諸元 (型式 : 7200)

項目	仕様	クローラクレーン		ラフティングタワー
		ヘビイ	ライト	
最大つり上げ能力	t × m	200 × 4.5	150 × 6.0	25 × 14.0
ブーム (タワー) 長さ	m	15.2 ~ 67.1	18.3 ~ 67.1	36.6 ~ 58.0
		70.1 ~ 88.4 (ロング)		
タワージブ長さ	m	-		27.4 ~ 48.8
最大タワー + タワージブ長さ	m	-		58.0 + 48.8
ロープ速度	主巻	m/min	*110 ~ 3	
	補巻	m/min	*110 ~ 3	
	タワージブ起伏	m/min	-	
	ブーム (タワー) 起伏	m/min	*(26 ~ 1) × 2	
旋回速度	min <sup>-1</sup> {rpm}	2.1 {2.1}		
走行速度	km/h	*1.1/0.7		
作業時質量 (基本姿勢)	t	197 <sup>1</sup> /162 <sup>2</sup>	162	175
接地圧 (基本姿勢)	kPa {kgf/cm <sup>2</sup> }	110 {1.12} <sup>1</sup> /90 {0.92} <sup>2</sup>	90 {0.92}	97 {0.99}
登坂能力 (tan )	% (度)	30 (16.7)		-
定格ラインプル	kN {tf}	1本掛132 {13.5} / 2本掛以上123 {12.5}		-
エンジン	名称	三菱6D24-TCE1		
	定格出力	kW/min <sup>-1</sup> {PS/rpm}		
ワイヤロープ	主巻	mm		
	補巻	mm		
	タワージブ起伏	mm		
	ブーム (タワー) 起伏	mm		
	ブーム (タワー) ガイライン	mm		
	タワージブガイライン	mm		

各ロープ速度はドラム1層目での値です。

\*印の速度は軽負荷の時の値であり、負荷により速度の変動があります。

単位は国際単位系のSI単位で、{ }内は従来表示です。

1 102.2tウエイト

2 66.6tウエイト

## ▶仕様とアタッチメント (クローラクレーン/ラフティングタワー)

アタッチメント	仕様	クローラクレーン		ラフティングタワー
		ヘビイ	ライト	
カウンタウエイト		102.2t <sup>*1</sup> /66.6t	66.6t	66.6t
7.6m下部ブーム (共用)				
3.0m中間ブーム (共用)				
6.1m中間ブーム (共用)				
9.1m中間ブーム (共用)				
9.1m中間ブーム (ガイドシーブ付) <sup>*2</sup>		転用可能		
7.6mヘビイ上部ブーム (200t吊り)			-	-
5.2mライト上部ブーム (150t吊り)				-
5.4m中間テーパーブーム <sup>*3</sup>		/		-
8.3m上部タワージブ <sup>*4</sup>				
タワーキャップ		-	-	
10.0m下部タワージブ		-	-	
3.0m中継ジブ <sup>*5</sup>				
3.0m中間タワージブ <sup>*6</sup>				
6.1m中間タワージブ <sup>*6</sup>				
9.1m中間タワージブ <sup>*6</sup>				
200tフック (8枚シーブ)			-	-
150tフック (100t兼用、6枚シーブ) <sup>*7</sup>				-
100tフック (4枚シーブ)				-
65tフック (3枚シーブ)				-
35tフック (1枚シーブ)				
13.5tボールフック				
補助シーブ				-
主巻ワイヤロープ ( 28 )		370m	370m	370m
補巻ワイヤロープ	補巻 ( 28 )	210m	210m	-
	タワージブ起伏 ( 22 )	-	-	185m
ブーム (タワー) 起伏ワイヤロープ ( 22 )		280m	280m	315m

は基本仕様、 は選択可能なアタッチメントを示します。

はロング仕様を構成する場合に必要なアタッチメントを示します。

\*1 カーボディウエイト (20t) を含みます。

\*2 クレーンの中間ブームに転用できます。詳細は取扱説明書をご覧ください。

\*3 ライト上部ブームまたは3.0m中継ジブとセットで使用します。

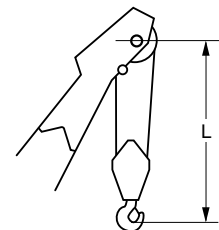
\*4 ロング仕様では上部ブームとして使用します。

\*5 ロング仕様では5.4m中間テーパーブームと、ラフティングタワーでは下部タワージブとセットで使用します。

\*6 ブーム長さ76.2m以上のロング仕様で中間ブームとして使用します。

\*7 シーブの組替えで150tフックと100tフックの兼用ができます。

## ▶フック巻上限界 (単位 : m)

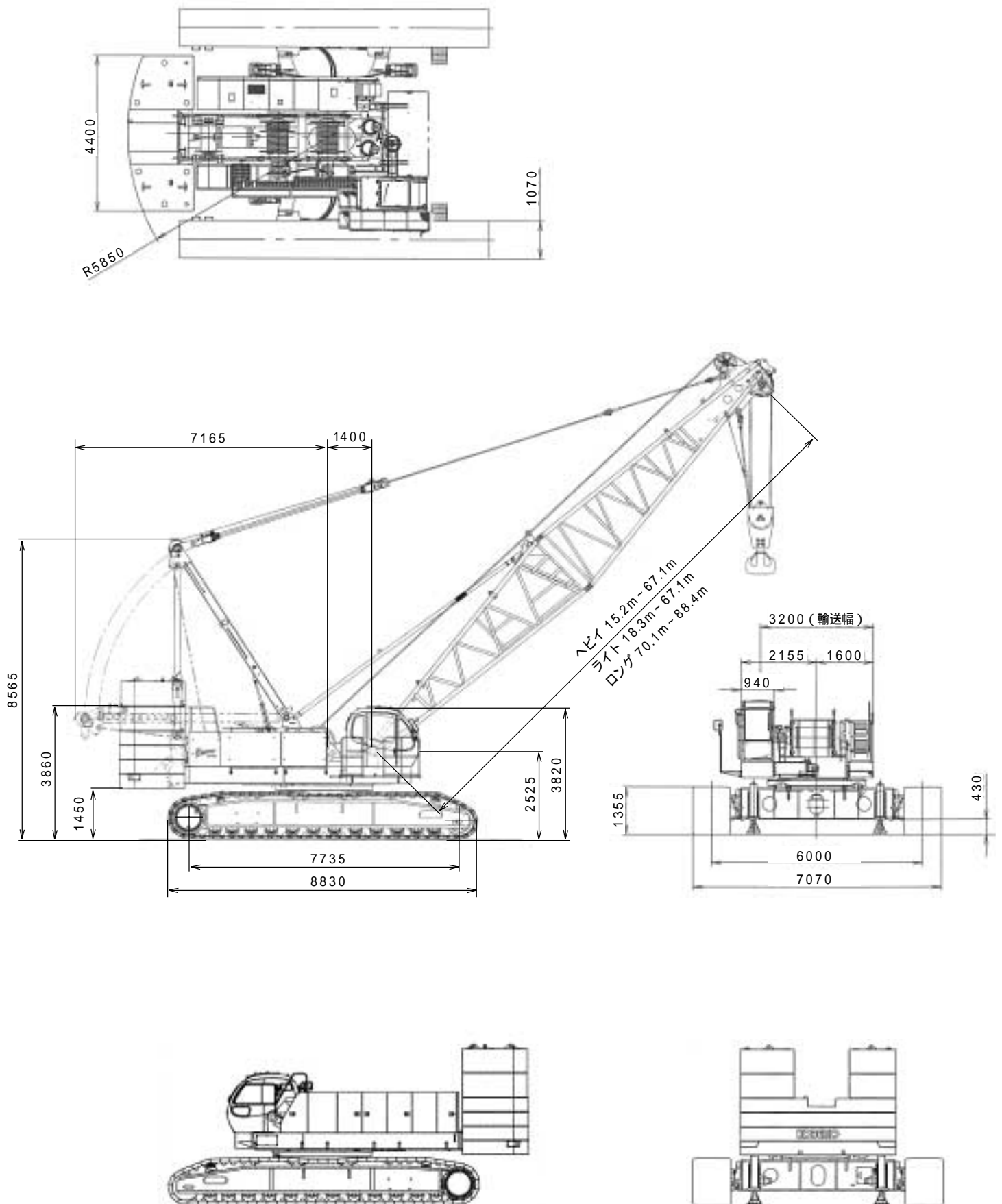


使用フック	L
200tフック	5.1
150tフック	6.0
100tフック	4.9
65tフック	4.8
35tフック	4.6
13.5tフック	4.2

巻掛本数はフックによって異なります。

全体図 (単位: mm)

縮尺: 約 1/150



## ▶ ブーム構成

- は、これより短いブームの組立可能な構成を示します。
- 使用するガイラインの径は 34mm です。
- 仕様により必要となる中間ブーム ( [3] および [6] ) の数が異なります。

### ● 上部ブームの種類

仕様	記号	長さ	備考
ヘビイ		7.6m	
ライト		5.2m	[T] とセットで使用
ロング		8.3m	タワー上部ジブと兼用

### ● 中間ブームの種類

記号	長さ	備考
[3]	3.0m	
[6]	6.1m	
[9]	9.1m	
	9.1m	中間タワーブーム、ガイドシーブ付
[T]	5.4m	テーパー中間ブーム
[C]	3.0m	中継ジブ：ロング仕様で [T] とセットで使用
[3]	3.0m	中間タワージブと兼用
[6]	6.1m	中間タワージブと兼用
[9]	9.1m	中間タワージブと兼用

ブーム長さm	上段：ヘビイ 下段：ライト	
15.2		ヘビイのみ
18.3		
21.3		
24.4		
27.4		
30.5		
33.5		
36.6		
39.6		
42.7		

ブーム 長さm	上段：ヘビイ 下段：ライト		
45.7			
48.8			
51.8			
54.9			
57.9			
61.0			
64.0			
67.1			

ブーム 長さm	ロング	
70.1		
73.2		
76.2		
79.2		
82.3		
85.3		
88.4		

6 を 3|3 にする場合は必ず下部ブーム側に構成して下さい。